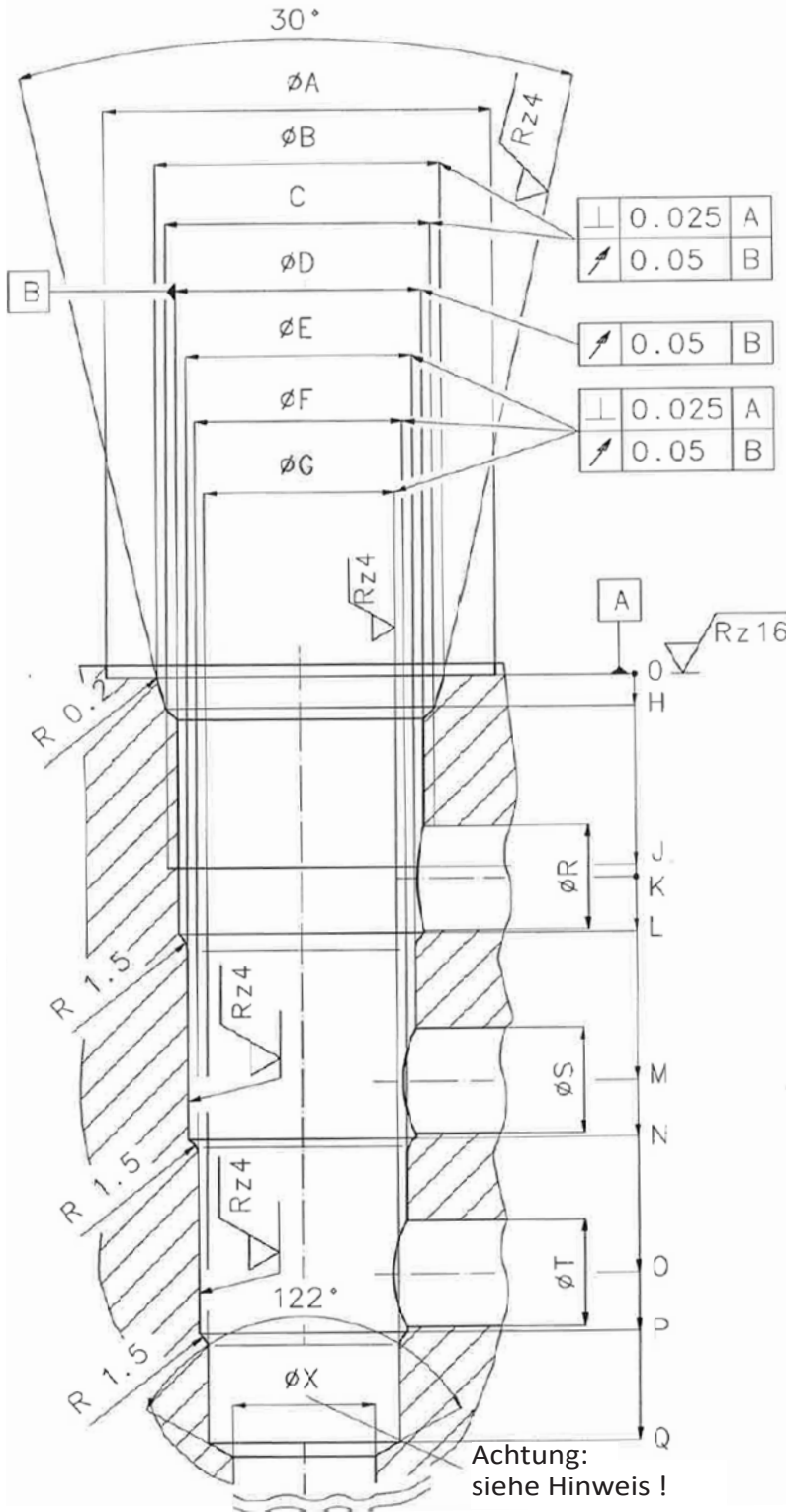


Bohrbild für Einschraub-Ventil 4-Wege Ventil

C-...-4



Hinweis:

Für die Ventile POCV-10-0... (Maßblatt-Nr.: CC-220-101)
gilt Maß ØX = min. Ø14,5 x 77

Für die Ventile POCV-12-0... (Maßblatt-Nr.: CC-220-121)
gilt Maß ØX = Ø20 x 105

Typ	ØA	ØB	C	ØD	ØE	ØF	ØG	H	J	K	L	M	N	O	P	Q min. lehrenh.	ØR max	ØS max	TØ max.	ØX max.	Einzel Datenblatt
C-08-4	30	20,65	UNF 3/4" - 16-2B	17,5	15,9	14,3	12,7	2,65	13	14	18,2	29	32,2	43	46,5	56,5	6	6	6	11	IK-400-089
C-10-4	33	24	UNF 7/8" - 14	20,4	19,08	17,5	15,9	2,65	18	18	22	34,5	38,75	51	54,85	64	7	7	7	14	IK-400-109
C-12-4	40	29,15	UN-2B 1 1/16" - 12	24,8	23,8	22,25	20,65	3,5	23	27	35	50,5	57,8	74	80,65	92	12,5	12,5	19	19	IK-400-129
C-16-4	45	35,6	UNF 1 5/16" - 12	31,3	28,6	27	25,4	3,5	22,5	25	34	53	62,7	82	91,3	104	15,25	15,25	19	19	IK-400-169
C-20-4	60	43,6	UNF 1 5/8" - 12	39	36,5	33,4	31,75	3,5	21	31	44,5	72	85,7	113	127	142	25	25	30	30	IK-400-209