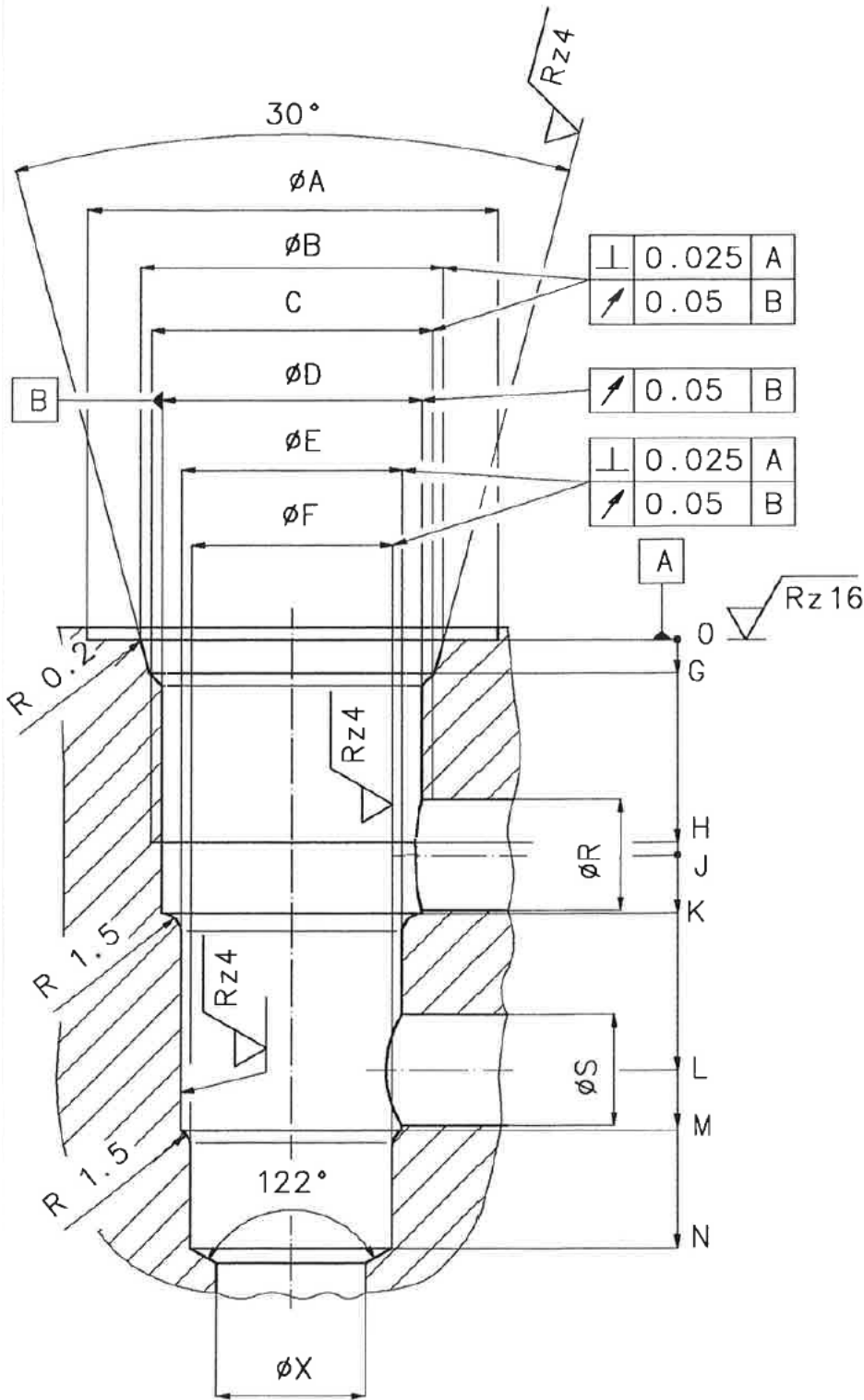


Bohrbild für Einschraub-Ventil 3-Wege Ventil

C - ... - 3



Typ	ØA	±0,05 ØB	C = UNF	+0,05 ØD	±0,025 ØE	±0,025 ØF	G	H	J	K	L	M	N min. lehrenh.	Ø R max.	ØS max.	ØX max.	Einzel Datenblatt
C-08-3	30	20,65	UNF 3/4" - 16-2B	17,5	15,9	14,3	2,65	13	14	18,2	29	32,2	43,5	6	6	13	IK-300-089
C-10-3	33	24	UNF 7/8" - 14	20,4	17,5	15,9	2,65	16	17	22	34	38,75	48,5	8,8	8,8	14,5	IK-300-109
C-12-3	40	29,15	UN-2B 1.1/16" - 12	24,8	23,8	22,25	3,5	23	28	35	51	57,8	69,5	12,5	12,5	20,5	IK-300-129
C-16-3	45	35,6	UNF 1 5/16" - 12	31,3	28,6	27	3,5	22,5	25	34	53	62,7	76	15,25	15,25	19	IK-300-169
C-20-3	60	43,6	UNF 1 5/8" - 12	39	36,5	33,4	3,5	21	31	44,5	72	85,7	100	25	25	30	IK-300-209