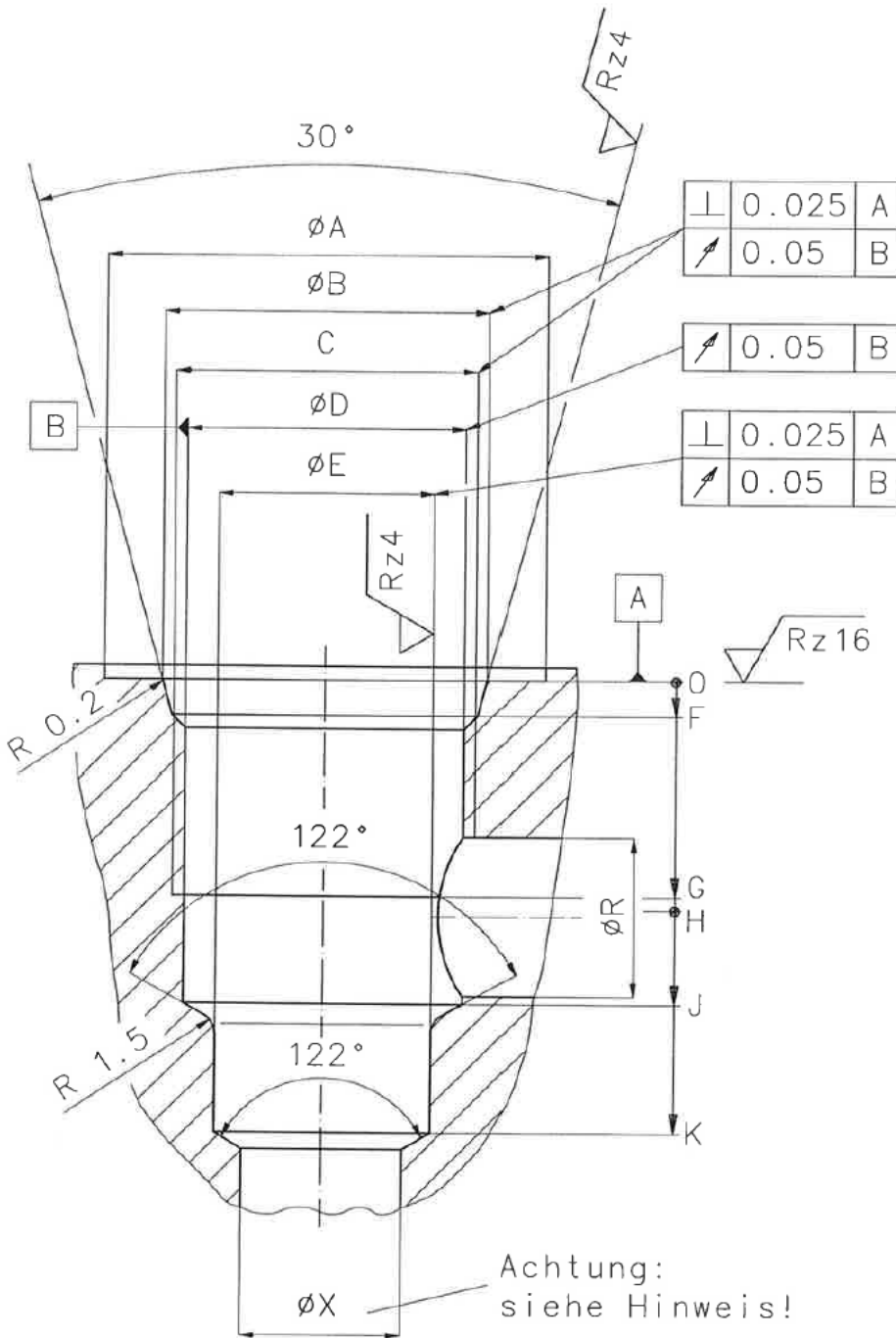


Bohrbild für Einschraub-Ventil 2-Wege Ventil

C-...-2



Hinweis:

Für die Ventile EMDV-10.-C3.. (Maßblatt-Nr.: CS-310-101)
CVRP-10.-... (Maßblatt-Nr.: CC-160-101)
POCX-10.-... (Maßblatt-Nr.: CC-240-101)

gilt Maß $\varnothing X$ = min. $\varnothing 14,5 \times 45$

Für die Ventile CVRP-12.-... (Maßblatt-Nr.: CC-160-121)
POCX-12.-... (Maßblatt-Nr.: CC-240-121)

gilt Maß $\varnothing X$ = $\varnothing 22 \times 60$

Typ	$\varnothing A$	$\varnothing B$	$\varnothing D$	$\varnothing E$	$\varnothing R$	F	G	H	J	K min. lehrenhaltig	$\varnothing R$ max.	$\varnothing X$ max.	Einzel Datenblatt
C-04-2	22	12,37	9,8	8,74	2,55	2,55	9,53	10	15,5	23,5	6	6	IK-100-049
C-08-2	30	20,65	17,5	12,7	2,65	2,65	13	14	19,05	30,5	10	11	IK-100-089
C-10-2	33	24	20,4	15,9	2,65	2,65	16	17	22,2	33,5	11,5	14,5	IK-100-109
C-12-2	40	29,15	24,8	23,8	3,5	3,5	19	24	35	46,5	19	22	IK-100-129
C-16-2	45	35,6	31,3	28,6	3,5	3,5	22,5	24,5	34	47	19	19	IK-100-169
C-20-2	60	43,6	39	36,5	3,5	3,5	21	31	44,5	59	25	30	IK-100-209