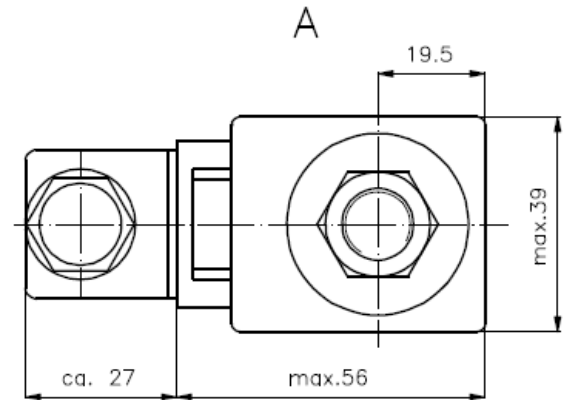
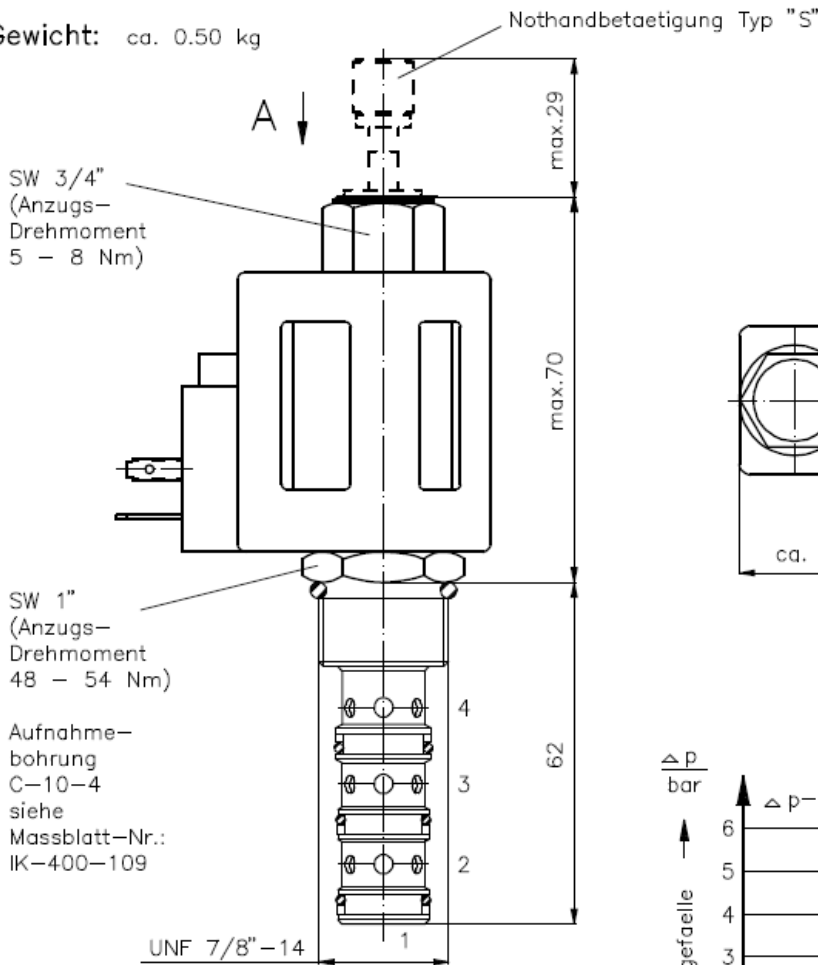


4/2-Wege-Magnet-Einschraubventil direkt gesteuert, Schieberventil

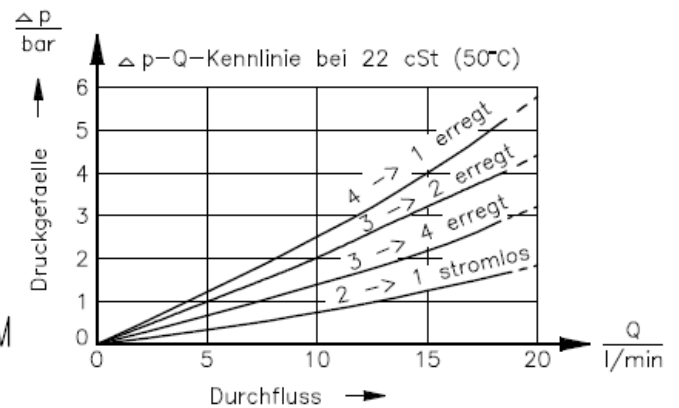
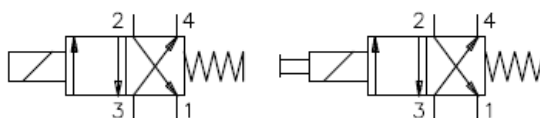
SV7.-10.-4

Gewicht: ca. 0.50 kg

Nenndruck: 210 bar
Nennstrom: 17 l/min



Symbol: SV7-10.-4-0-..... SV7-10.-4S-0-.....



Technische Daten:

Temperaturbereich: -40°C bis 120°C
Druckmittel: HL-Hydraulikoel nach DIN 51524 T1 (ISO TC 131)
max.Leckage: 165 ccm/min bei 22 cSt (50°C) und 210 bar
Dichtung: wahlweise Buna (NBR) oder Viton (FPM) sowie Teflonstuetzring (PTFE)
Leistungsaufnahme: 20W
Aufnahmebohrung: C-10-4 siehe Massblatt-Nr.: IK-400-109
Gehaeuse: 4LH-10.-B.. siehe Massblatt-Nr.: IH-400-000
Nothandbetaetigung: Ausfuehrung "S" und "P" siehe Massblatt-Nr.: MS-021-000

Bestell-Schlüssel:

Bestell-Beispiel:

SV7-10N-4-0-024DG

Geraetaeusfuehrung _____
Baugroesse und Dichtung _____
10N = Buna (NBR)
10V = Viton (FPM)
Symbolausfuehrung _____
4 = 4/2-Wege-Ventil
4P = 4/2-Wege-Ventil mit
Nothandbetaetigung Typ "P"
4S = 4/2-Wege-Ventil mit
Nothandbetaetigung Typ "S"
Bauform _____
0 = Einschraubventil

elektrischer Anschluss
G = Stecker nach DIN 43650
andere Anschlussarten siehe
Massblatt-Nr.: MS-010-000
Versorgungsspannung
Gleichspannung:
012D = 12 V DC
024D = 24 V DC
Wechselspannung:
120A = 120 V AC
240A = 240 V AC
andere Spannungen auf Anfrage

Dichtungssatz: SP-MDS-10N-43 (NBR)
SP-MDS-10V-43 (FPM)