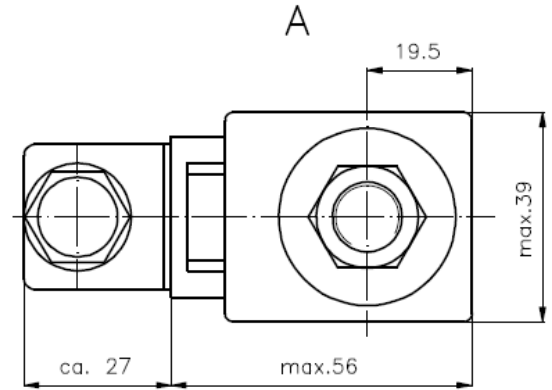
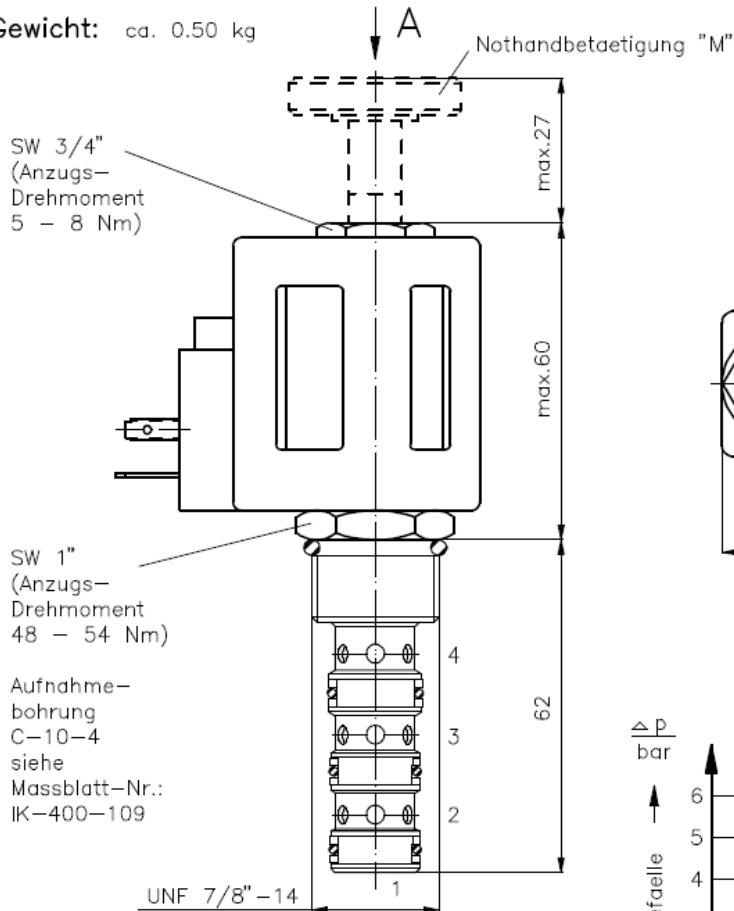


4/2-Wege-Magnet-Einschraubventil direkt gesteuert, Schieberventil

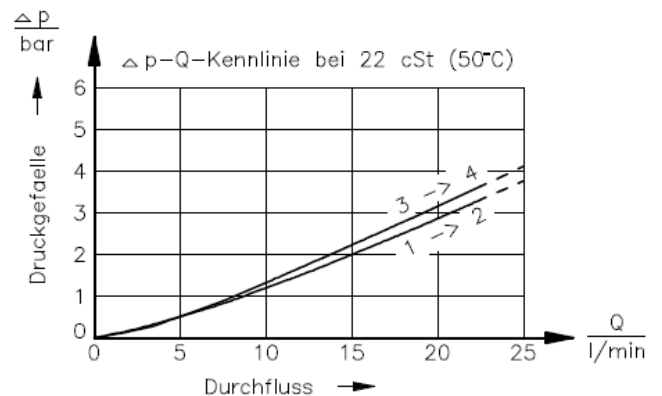
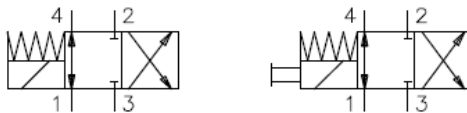
SV4-10.-4

Gewicht: ca. 0.50 kg

Nenndruck: 210 bar
Nennstrom: 23 l/min



Symbol: SV4-10.-4-0-..... SV4-10.-4M-0-..



Technische Daten:

Temperaturbereich: -40°C bis 120°C
 Druckmittel: HL-Hydraulikoel nach DIN 51524 T1 (ISO TC 131)
 max.Leckage: 165 ccm/min bei 22 cSt (50°C) und 210 bar
 Dichtung: wahlweise Buna (NBR) oder Viton (FPM) sowie Teflonstuetzring (PTFE)
 Leistungsaufnahme: 20W
 Aufnahmebohrung: C-10-4 siehe Massblatt-Nr.: IK-400-109
 Gehaese: 4LH-10.-B.. siehe Massblatt-Nr.: IH-400-000
 Nothandbetaetigung: Ausfuehrung "M" und "R" siehe Massblatt-Nr.: MS-021-000

Bestell-Schlüssel:

Bestell-Beispiel:

SV4-10N-4-0-024DG

Geraeteausfuehrung _____ elektrischer Anschluss
 Baugroesse und Dichtung _____ G = Stecker nach DIN 43650
 10N = Buna (NBR) _____ andere Anschlussarten siehe
 10V = Viton (FPM) _____ Massblatt-Nr.: MS-010-000
 Symbolausfuehrung _____ Versorgungsspannung
 4 = 4/2-Wege-Ventil _____ Gleichspannung:
 4M = 4/2-Wege-Ventil mit _____ 012D = 12 V DC
 Nothandbetaetigung Typ "M" _____ 024D = 24 V DC
 4R = 4/2-Wege-Ventil mit _____ Wechselfpannung:
 Nothandbetaetigung Typ "R" _____ 120A = 120 V AC
 240A = 240 V AC
 Bauform _____ andere Spannungen auf Anfrage
 0 = Einschraubventil

Dichtungssatz: SP-MDS-10N-46 (NBR)
 SP-MDS-10V-46 (FPM)