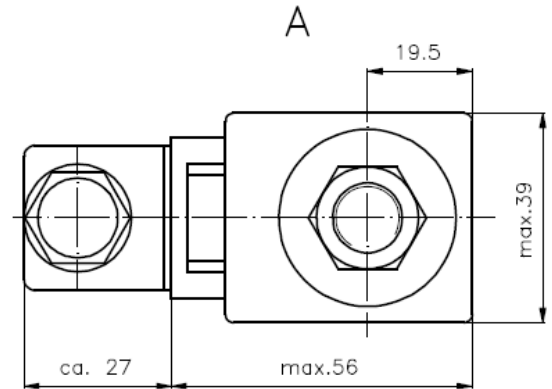
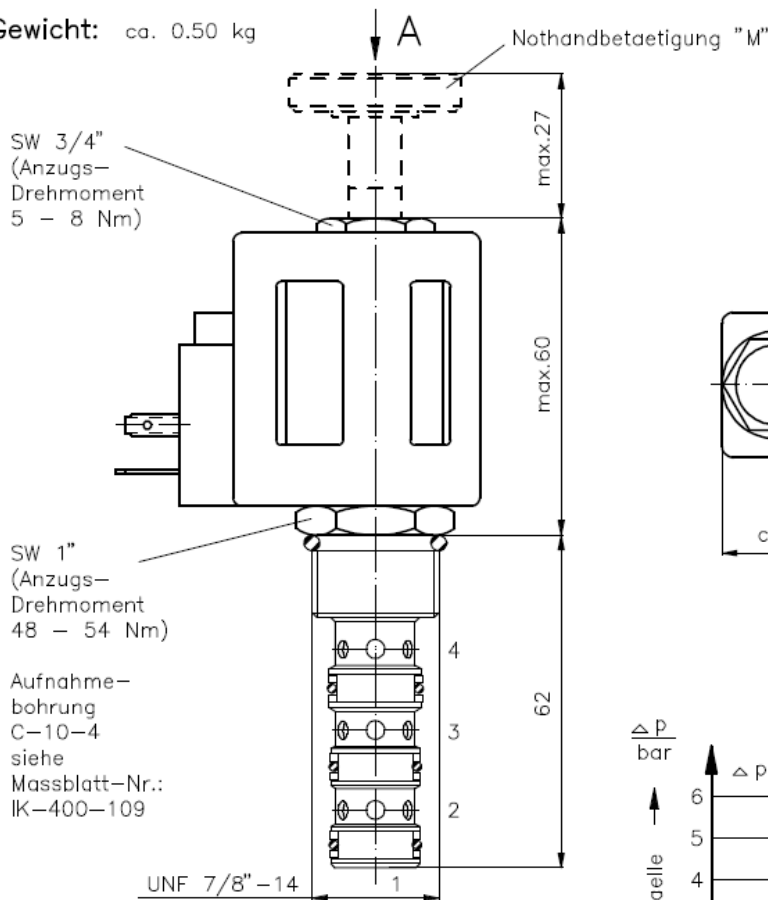


# 4/2-Wege-Magnet-Einschraubventil direkt gesteuert, Schieberventil

SV3-10.-4

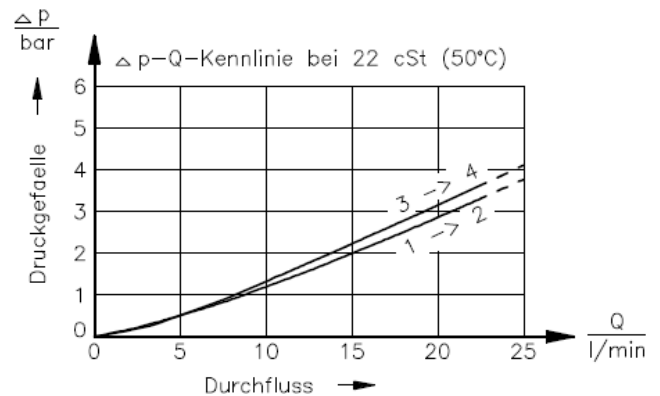
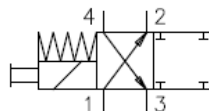
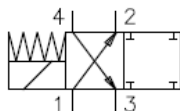
**Gewicht:** ca. 0.50 kg

**Nenndruck:** 210 bar  
**Nennstrom:** 23 l/min



**Symbol:** SV3-10.-4-0-...

SV3-10.-4M-0-...



## Technische Daten:

Temperaturbereich: -40°C bis 120°C  
 Druckmittel: HL-Hydraulikoel nach DIN 51524 T1 (ISO TC 131)  
 max. Leckage: 165 ccm/min bei 22 cSt (50°C) und 210 bar  
 Dichtung: wahlweise Buna (NBR) oder Viton (FPM) sowie Teflonstuetzring (PTFE)  
 Leistungsaufnahme: 20W  
 Aufnahmebohrung: C-10-4 siehe Massblatt-Nr.: IK-400-109  
 Gehäuse: 4LH-10.-B.. siehe Massblatt-Nr.: IH-400-000  
 Nothandbetaetigung: Ausfuehrung "M" und "R" siehe Massblatt-Nr.: MS-021-000

## Bestell-Schlüssel:

### Bestell-Beispiel:

SV3-10N-4-0-024DG

Geraeteausfuehrung \_\_\_\_\_ elektrischer Anschluss  
 Baugroesse und Dichtung \_\_\_\_\_ G = Stecker nach DIN 43650  
 10N = Buna (NBR) andere Anschlussarten siehe  
 10V = Viton (FPM) Massblatt-Nr.: MS-010-000  
 Symbolausfuehrung \_\_\_\_\_ Versorgungsspannung  
 4 = 4/2-Wege-Ventil Gleichspannung:  
 4M = 4/2-Wege-Ventil mit 012D = 12 V DC  
 Nothandbetaetigung Typ "M" O24D = 24 V DC  
 4R = 4/2-Wege-Ventil mit Wechselfpannung:  
 Nothandbetaetigung Typ "R" 120A = 120 V AC  
 240A = 240 V AC  
 Bauform \_\_\_\_\_ andere Spannungen auf Anfrage  
 0 = Einschraubventil

**Dichtungssatz:** SP-MDS-10N-46 (NBR)  
 SP-MDS-10V-46 (FPM)