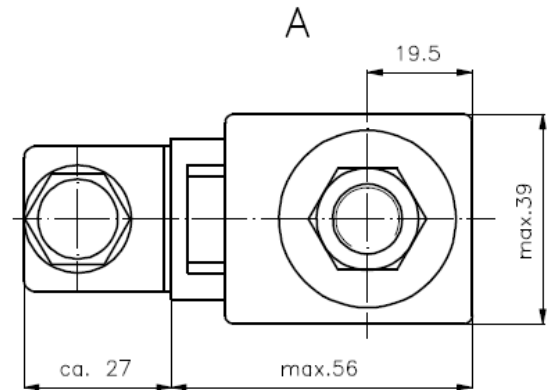
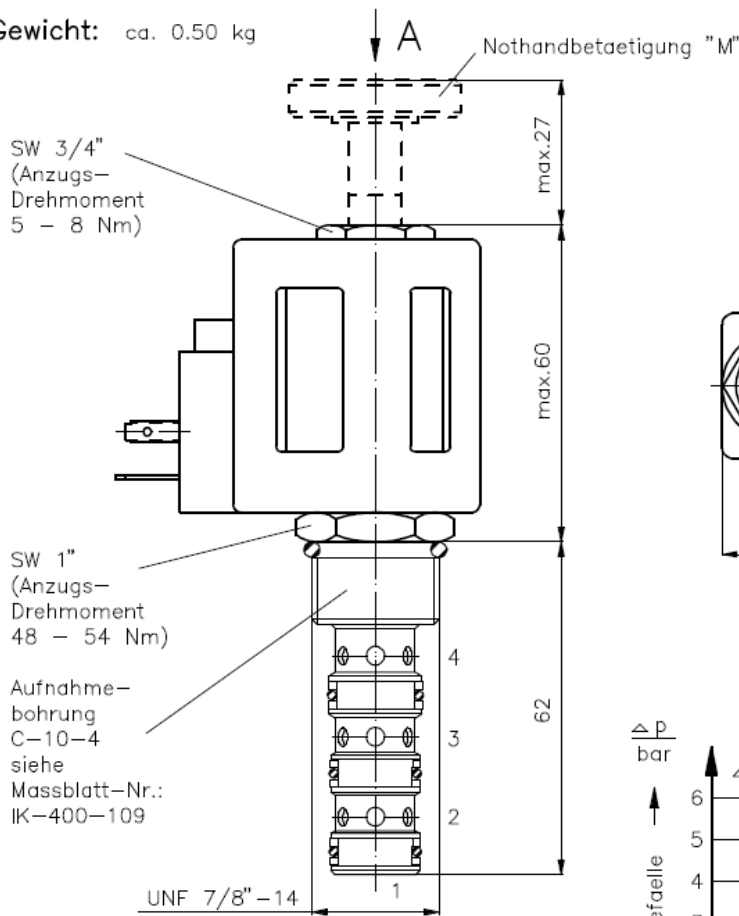


4/2-Wege-Magnet-Einschraubventil direkt gesteuert, Schieberventil

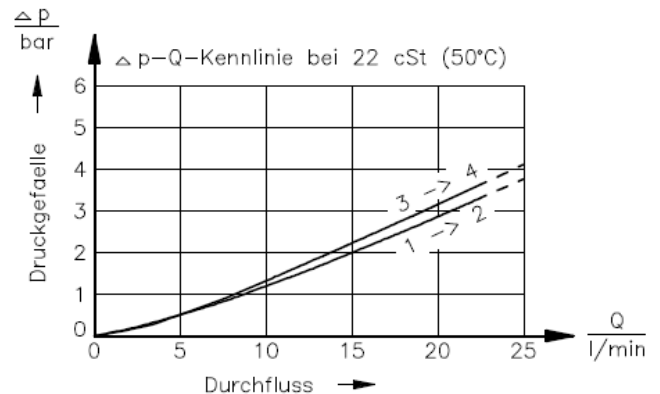
SV2-10.-4

Gewicht: ca. 0.50 kg

Nenndruck: 210 bar
Nennstrom: 23 l/min



Symbol: SV2-10.-4-0-0-..... SV2-10.-4M-0-0-.....



Technische Daten:

Temperaturbereich: -40°C bis 120°C
 Druckmittel: HL-Hydraulikoel nach DIN 51524 T1 (ISO TC 131)
 max.Leckage: 165 ccm/min bei 22 cSt (50°C) und 210 bar
 Dichtung: wahlweise Buna (NBR) oder Viton (FPM) sowie Teflonstuetzring (PTFE)
 Leistungsaufnahme: 20W
 Aufnahmebohrung: C-10-4 siehe Massblatt-Nr.: IK-400-109
 Gehaeuse: 4LH-10.-B.. siehe Massblatt-Nr.: IH-400-000
 Nothandbetaetigung: Ausfuehrung "M" und "R" siehe Massblatt-Nr.: MS-021-000

Bestell-Schlüssel:

Bestell-Beispiel: SV2-10N-4-0-024DG

Geraetaeusfuehrung	SV2-10N-4-0-024DG	elektrischer Anschluss	G = Stecker nach DIN 43650 andere Anschlussarten siehe Massblatt-Nr.: MS-010-000
Baugroesse und Dichtung	10N = Buna (NBR) 10V = Viton (FPM)	Versorgungsspannung	Gleichspannung: 012D = 12 V DC 024D = 24 V DC Wechselspannung: 120A = 120 V AC 240A = 240 V AC andere Spannungen auf Anfrage
Symbolausfuehrung	4 = 4/2-Wege-Ventil 4M = 4/2-Wege-Ventil mit Nothandbetaetigung Typ "M" 4R = 4/2-Wege-Ventil mit Nothandbetaetigung Typ "R"		
Bauform	0 = Einschraubventil		

Dichtungssatz: SP-MDS-10N-46 (NBR)
SP-MDS-10V-46 (FPM)