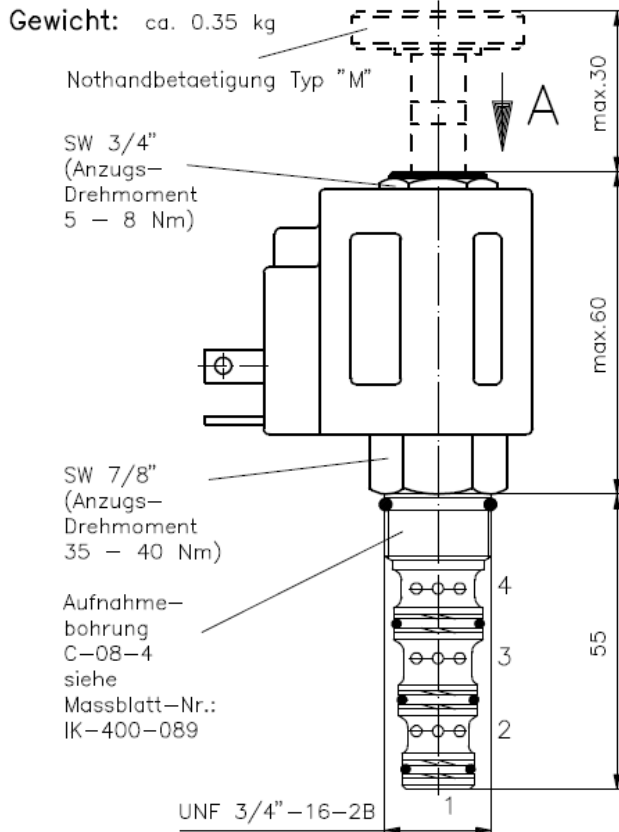
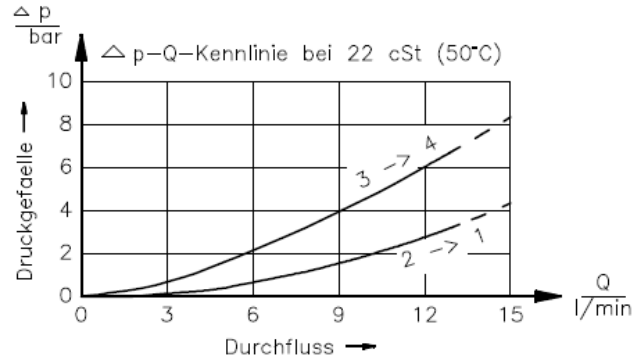
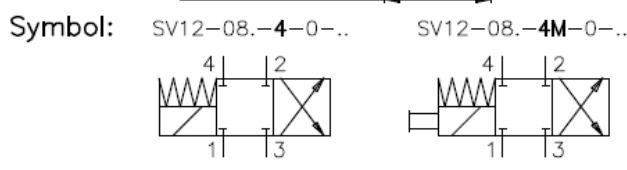
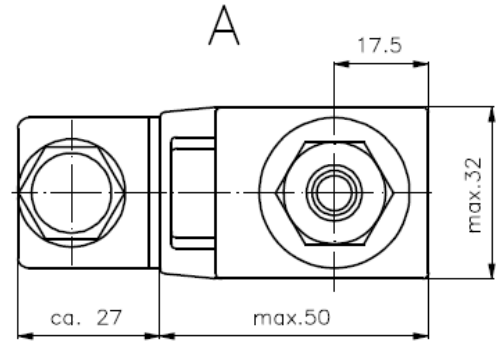


4/2-Wege-Magnet-Einschraubventil direkt gesteuert, Schieberventil

SV12-08.-4



Nenndruck: 350 bar
Nennstrom: 13 l/min

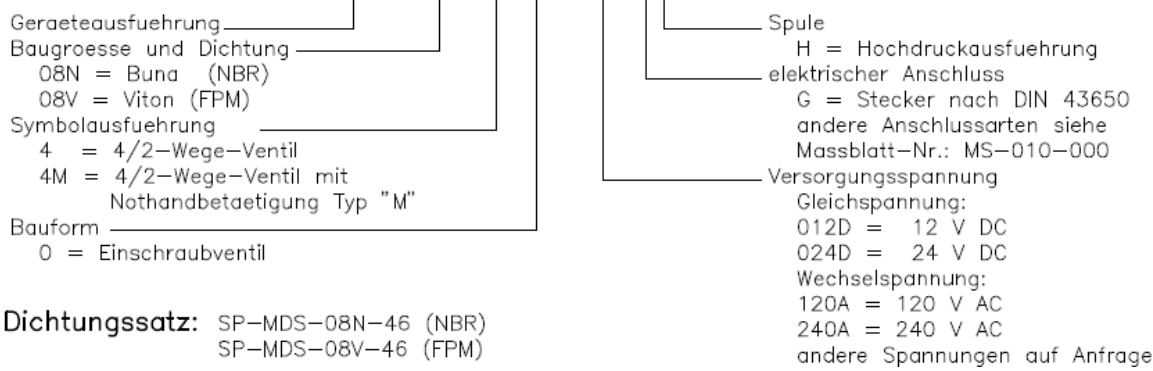


Technische Daten:

- Temperaturbereich: -40°C bis 100°C
- Druckmittel: HL-Hydraulikoel nach DIN 51524 T1 (ISO TC 131)
- max. Leckage: 85 ccm/min bei 22 cSt (50°C) und 350 bar
- Dichtung: wahlweise Buna (NBR) oder Viton (FPM) sowie Teflonstuetzring (PTFE)
- Leistungsaufnahme: 20 W
- Ansprechzeit: bei 100% Spannungsaenderung, Nenndruck und ca. 80% Durchfluss
oeffnen:
schliessen:
- Aufnahmebohrung: C-08-4 siehe Massblatt-Nr.: IK-400-089
- Gehaeuse: 4LH-08.-B.. siehe Massblatt-Nr.: IH-400-000
- Nothandbetaetigung: Ausfuehrung "M" siehe Massblatt-Nr.: MS-025-000

Bestell-Schlüssel:

Bestell-Beispiel: **SV12-08N-4-0-024DGH**



Dichtungssatz: SP-MDS-08N-46 (NBR)
SP-MDS-08V-46 (FPM)