

3/2-Wege-Magnet-Einschraubventil direkt gesteuert, Schieberventil

SV4-08.-3

Gewicht: ca. 0.35 kg

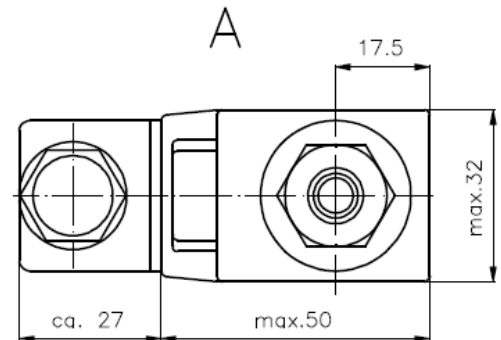
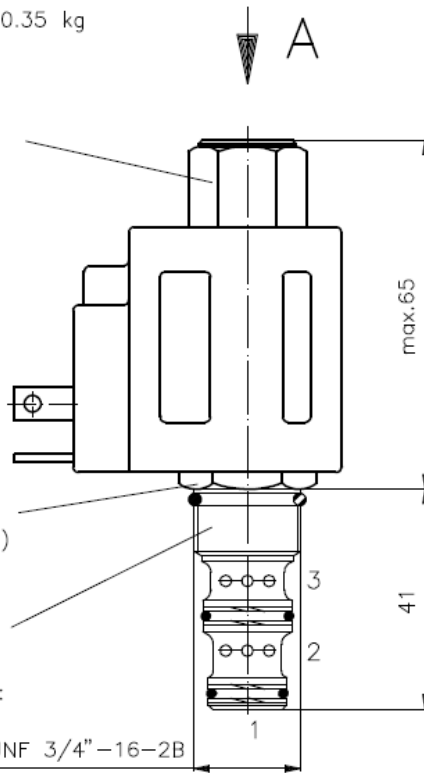
Nenndruck: 210 bar
Nennstrom: 13 l/min

SW 3/4"
(Anzugs-
Drehmoment
5 - 8 Nm)

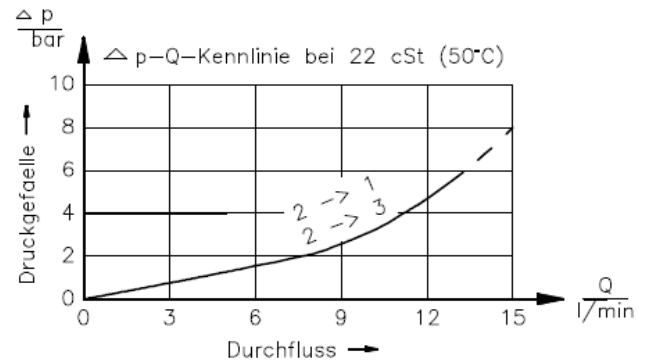
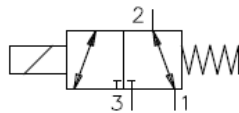
SW 7/8"
(Anzugs-
Drehmoment
35 - 40 Nm)

Aufnahme-
bohrung
C-08-3
siehe
Massblatt-Nr.:
IK-300-089

UNF 3/4"-16-2B



Symbol: SV4-08.-3-0-..



Technische Daten:

Temperaturbereich: -40°C bis 120°C
Druckmittel: HL-Hydraulikoel nach DIN 51524 T1 (ISO TC 131)
max. Leakage: 85 ccm/min bei 22 cSt (50°C) und 210 bar
Dichtung: wahlweise Buna (NBR) oder Viton (FPM) sowie Teflonstuetzring (PTFE)
Leistungsaufnahme: 16 W
Ansprchzeit: bei 100% Spannungsanderung, Nenndruck und ca. 80% Durchfluss
oeffnen: ca. 30 ms
schliessen: ca. 30 ms
Aufnahmebohrung: C-08-3 siehe Massblatt-Nr.: IK-300-089
Gehauese: 3LH-08.-B.. siehe Massblatt-Nr.: IH-300-000

Bestell-Schlüssel:

Bestell-Beispiel:

SV4-08N-3-0-024DG

Geraetaeusfuehrung

Baugroesse und Dichtung

08N = Buna (NBR)

08V = Viton (FPM)

Symbolausfuehrung

3 = 3/2-Wege-Ventil

Bauform

0 = Einschraubventil

elektrischer Anschluss

G = Stecker nach DIN 43650
andere Anschlussarten siehe
Massblatt-Nr.: MS-010-000

Versorgungsspannung

Gleichspannung:

012D = 12 V DC

024D = 24 V DC

Wechselspannung:

120A = 120 V AC

240A = 240 V AC

andere Spannungen auf Anfrage

Dichtungssatz: SP-MDS-08N-34 (NBR)
SP-MDS-08V-34 (FPM)