

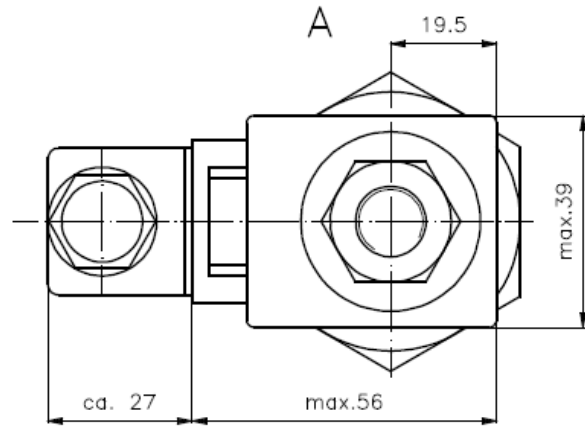
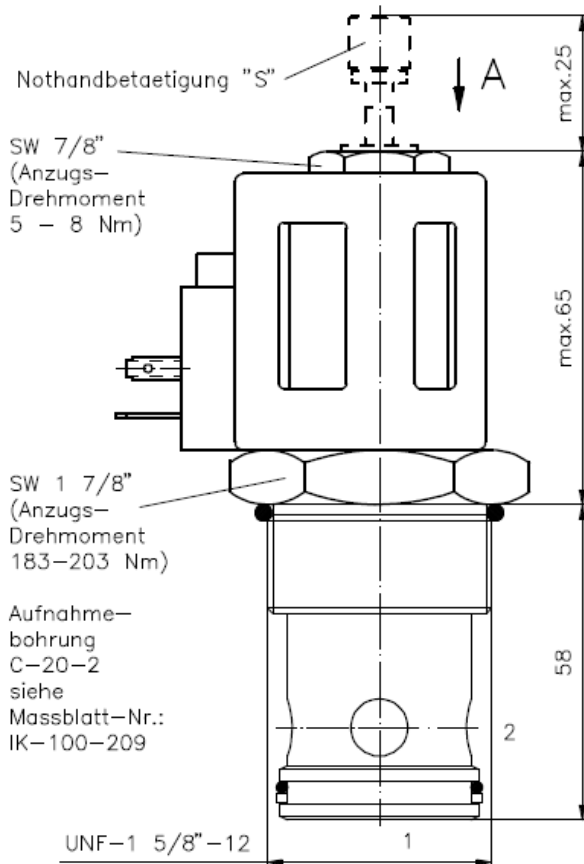
# 2/2-Wege-Magnet-Einschraubventil

stromlos offen, vorgesteuert,  
Kegel-Sitzventil

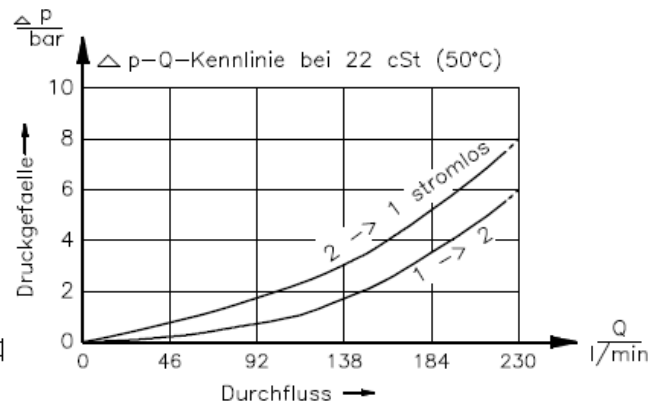
SV13.-20.-0

**Gewicht:** ca. 0.95 kg

**Nenndruck:** 350 bar  
**Nennstrom:** 227 l/min



**Symbol:** SV13-20.-0-0-... SV13-20.-OS-0-...



### Technische Daten:

Temperaturbereich: -40°C bis 100°C  
 Druckmittel: HL-Hydraulikoel nach DIN 51524 T1 (ISO TC 131)  
 max.Leckage: 5 Tropfen/min bei 22 cSt (50°C) und 350 bar  
 Dichtung: wahlweise Buna (NBR) oder Viton (FPM) sowie Teflonstuetzring (PTFE)  
 Leistungsaufnahme: 26W  
 Ansprechzeit: bei 100% Spannungsaenderung, Nenndruck und ca. 80% Durchfluss  
 oeffnen:  
 schliessen:  
 Aufnahmebohrung: C-20-2 siehe Massblatt-Nr.: IK-100-209  
 Gehaeuse: 2LH-20.-B.. siehe Massblatt-Nr.: IH-100-000  
 Nothandbetaetigung: Ausfuehrung "P" und "S" siehe Massblatt-Nr.: MS-025-000

### Bestell-Schlüssel:

**Bestell-Beispiel:** SV13-20N-0-0-024DGH

Geraeteausfuehrung	_____	Spule	_____
Baugroesse und Dichtung	_____	H = Hochdruckausfuehrung	_____
20N = Buna (NBR)		elektrischer Anschluss	_____
20V = Viton (FPM)		G = Stecker nach DIN 43650	_____
Symboldarstellung	_____	andere Anschlussarten siehe	_____
0 = stromlos offen		Massblatt-Nr.: MS-010-000	_____
OP = stromlos offen mit		Versorgungsspannung	_____
Nothandbetaetigung Typ "P"		Gleichspannung:	_____
OS = stromlos offen mit		012D = 12 V DC	_____
Nothandbetaetigung Typ "S"		024D = 24 V DC	_____
Bauform	_____	Wechselspannung:	_____
0 = Einschraubventil		120A = 120 V AC	_____
<b>Dichtungssatz:</b>	SP-MDS-20N-21 (NBR)	240A = 240 V AC	_____
	SP-MDS-20V-21 (FPM)	andere Spannungen auf Anfrage	_____