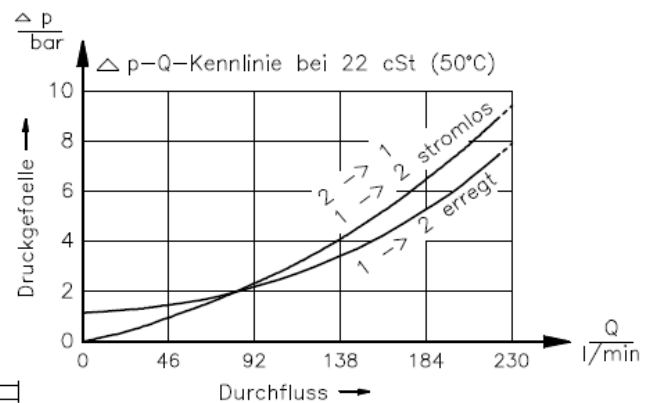
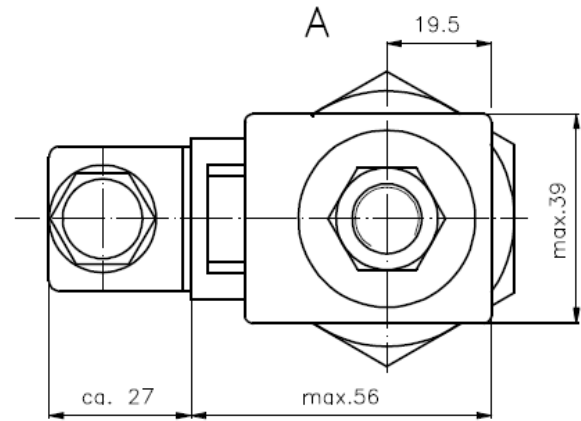
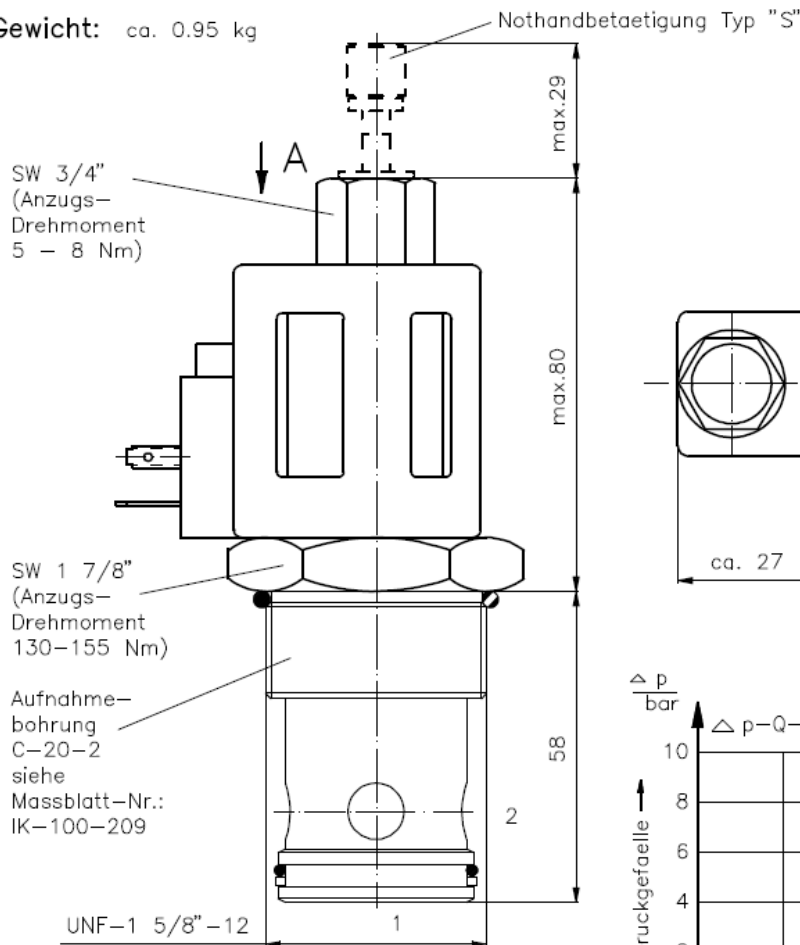


2/2-Wege-Magnet-Einschraubventil
stromlos offen, vorgesteuert,
Kegel-Sitzventil

SV3-20.-O

Gewicht: ca. 0.95 kg

Nenndruck: 210 bar
Nennstrom: 227 l/min



Symbol: SV3-20.-0-0-... SV3-20.-OS-0-...



Technische Daten:

- Temperaturbereich: -40°C bis 120°C
- Druckmittel: HL-Hydraulikoel nach DIN 51524 T1 (ISO TC 131)
- max. Leckage: 5 Tropfen/min bei 22 cSt (50°C) und 210 bar
- Dichtung: wahlweise Buna (NBR) oder Viton (FPM) sowie Teflonstuetzring (PTFE)
- Leistungsaufnahme: 20W
- Aufnahmebohrung: C-20-2 siehe Massblatt-Nr.: IK-100-209
- Gehaese: 2LH-20.-B.. siehe Massblatt-Nr.: IH-100-000
- Nothandbetaetigung: Ausfuehrung "P" und "S" siehe Masblatt-Nr.: MS-021-000

Bestell-Schlüssel:

Bestell-Beispiel:

SV3-20N-0-0-024DG

- Gerateauesfuehrung _____
- Baugroesse und Dichtung _____
 20N = Buna (NBR)
 20V = Viton (FPM)
- Symbolausfuehrung _____
 0 = stromlos offen
 OP = stromlos offen mit Nothandbetaetigung Typ "P"
 OS = stromlos offen mit Nothandbetaetigung Typ "S"
- Bauform _____
 0 = Einschraubventil
- elektrischer Anschluss _____
 G = Stecker nach DIN 43650
 andere Anschlussarten siehe Massblatt-Nr.: MS-010-000
- Versorgungsspannung _____
 Gleichspannung:
 012D = 12 V DC
 024D = 24 V DC
 Wechselspannung:
 120A = 120 V AC
 240A = 240 V AC
 andere Spannungen auf Anfrage

Dichtungssatz: SP-MDS-20N-21 (NBR)
 SP-MDS-20V-21 (FPM)