

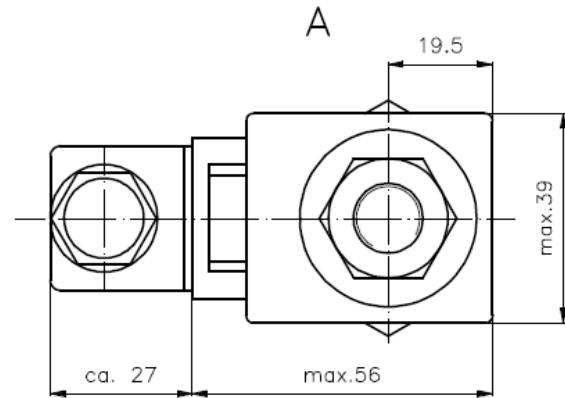
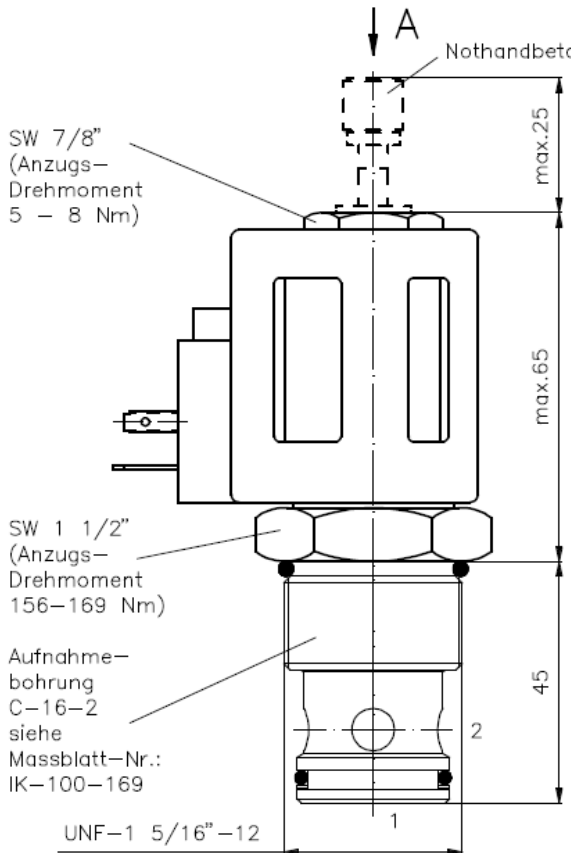
2/2-Wege-Magnet-Einschraubventil

stromlos offen, vorgesteuert,
Kegel-Sitzventil

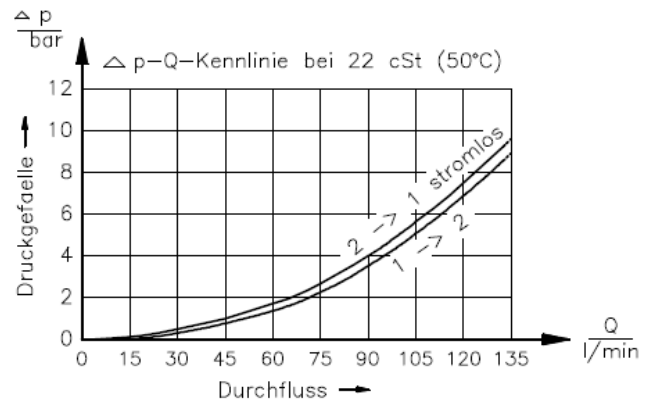
SV13-16.-O

Gewicht: ca. 0.73 kg

Nenndruck: 350 bar
Nennstrom: 132 l/min



Symbol: SV13-16.-0-0-0-.. SV13-16.-OS-0-0-..



Technische Daten:

Temperaturbereich: -40°C bis 100°C
 Druckmittel: HL-Hydraulikoel nach DIN 51524 T1 (ISO TC 131)
 max. Leckage: 5 Tropfen/min bei 22 cSt (50°C) und 350 bar
 Dichtung: wahlweise Buna (NBR) oder Viton (FPM) sowie Teflonstuetzring (PTFE)
 Leistungsaufnahme: 26W
 Ansprechzeit: bei 100% Spannungsaeenderung, Nenndruck und ca. 80% Durchfluss
 oeffnen:
 schliessen:
 Aufnahmebohrung: C-16-2 siehe Massblatt-Nr.: IK-100-169
 Gehaeuse: 2LH-16.-B.. siehe Massblatt-Nr.: IH-100-000
 Nothandbetaetigung: Ausfuehrung "P" und "S" siehe Massblatt-Nr.: MS-025-000

Bestell-Schlüssel:

Bestell-Beispiel: SV13-16N-0-0-024DGH

Gerateausfuehrung	SV13-16N-0-0-024DGH	Spule	H = Hochdruckausfuehrung
Baugroesse und Dichtung	16N = Buna (NBR) 16V = Viton (FPM)		elektrischer Anschluss
Symbolausfuehrung	0 = stromlos offen OP = stromlos offen mit Nothandbetaetigung Typ "P" OS = stromlos offen mit Nothandbetaetigung Typ "S"		G = Stecker nach DIN 43650 andere Anschlussarten siehe Massblatt-Nr.: MS-010-000
Bauform	0 = Einschraubventil		Versorgungsspannung
Dichtungssatz:	SP-MDS-16N-21 (NBR) SP-MDS-16V-21 (FPM)		Gleichspannung: 012D = 12 V DC 024D = 24 V DC Wechselspannung: 120A = 120 V AC 240A = 240 V AC andere Spannungen auf Anfrage