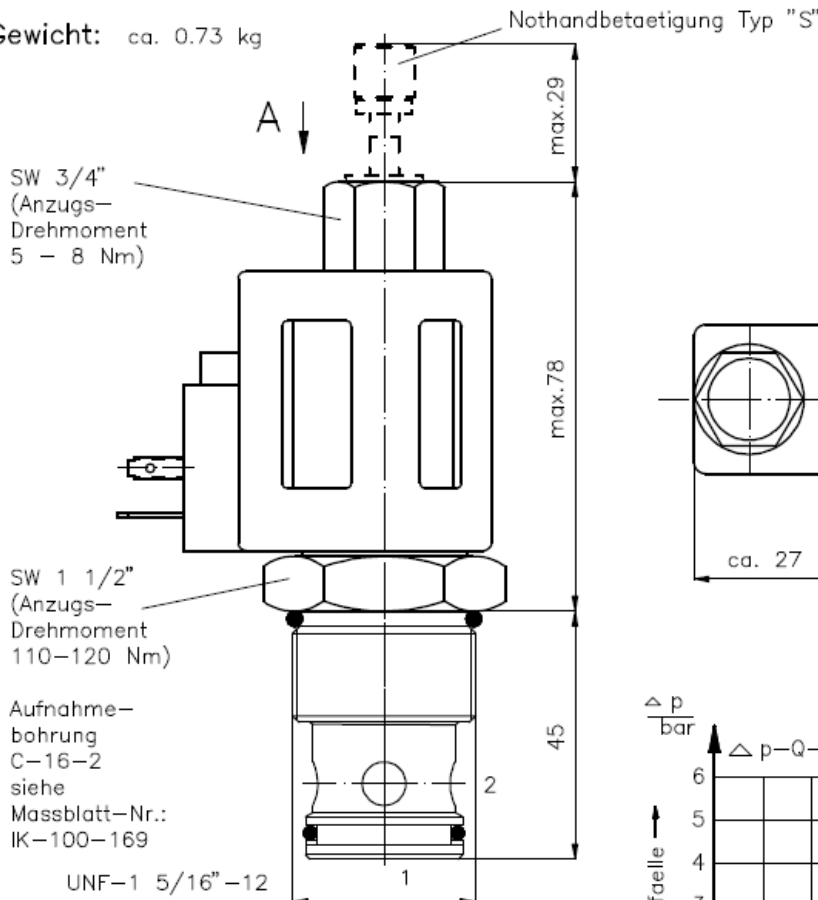


2/2-Wege-Magnet-Einschraubventil

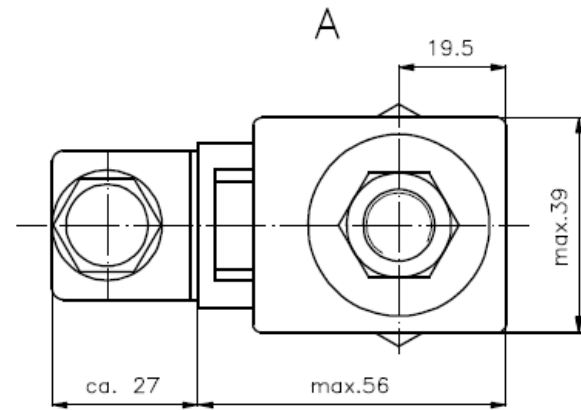
stromlos offen, vorgesteuert,
Kegel-Sitzventil

SV3.-16.-O

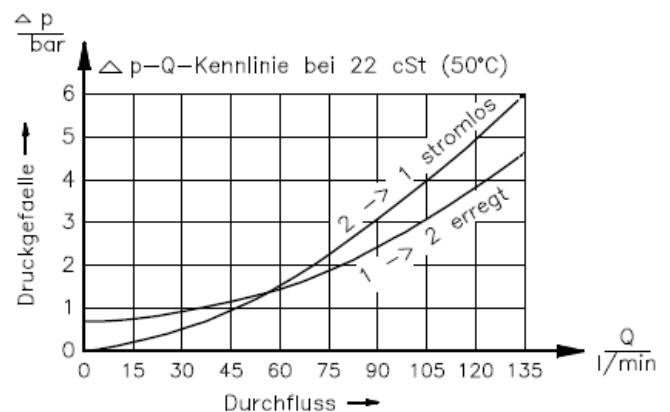
Gewicht: ca. 0.73 kg



Nenndruck: 210 bar
Nennstrom: 132 l/min



Symbol: SV3-16.-O-0-... SV3-16.-OS-0-...



Technische Daten:

Temperaturbereich: -40°C bis 120°C
 Druckmittel: HL-Hydraulikoel nach DIN 51524 T1 (ISO TC 131)
 max.Leckage: 5 Tropfen/min bei 22 cSt (50°C) und 210 bar
 Dichtung: wahlweise Buna (NBR) oder Viton (FPM) sowie Teflonstuetzring (PTFE)
 Leistungsaufnahme: 20W
 Ansprechzeit: bei 100% Spannungsaenderung, Nenndruck und ca. 80% Durchfluss
 oeffnen:
 schliessen:
 Aufnahmebohrung: C-16-2 siehe Massblatt-Nr.: IK-100-169
 Gehaeuse: 2LH-16.-B.. siehe Massblatt-Nr.: IH-100-000
 Nothandbetaetigung: Ausfuehrung "P" und "S" siehe Massblatt-Nr.: MS-021-000

Bestell-Schlüssel:

Bestell-Beispiel:

SV3-16N-0-0-024DG

Geraeteausfuehrung _____ elektrischer Anschluss
 Baugroesse und Dichtung _____ G = Stecker nach DIN 43650
 16N = Buna (NBR) andere Anschlussarten siehe
 16V = Viton (FPM) Massblatt-Nr.: MS-010-000
 Symbolausfuehrung _____ Versorgungsspannung
 O = stromlos offen Gleichspannung:
 OP = stromlos offen mit 012D = 12 V DC
 Nothandbetaetigung Typ "P" 024D = 24 V DC
 OS = stromlos offen mit Wechselfspannung:
 Nothandbetaetigung Typ "S" 120A = 120 V AC
 240A = 240 V AC
 Bauform _____ andere Spannungen auf Anfrage
 O = Einschraubventil

Dichtungssatz: SP-MDS-16N-21 (NBR)
 SP-MDS-16V-21 (FPM)