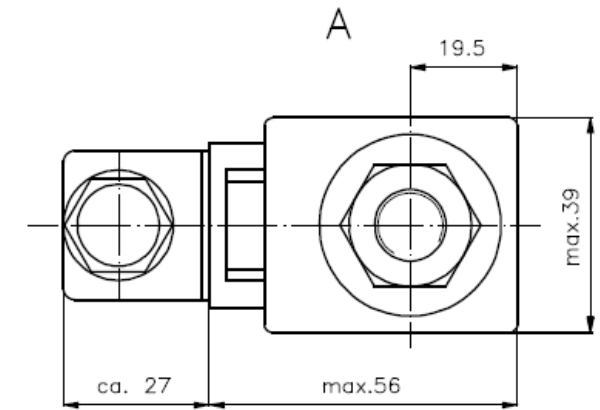
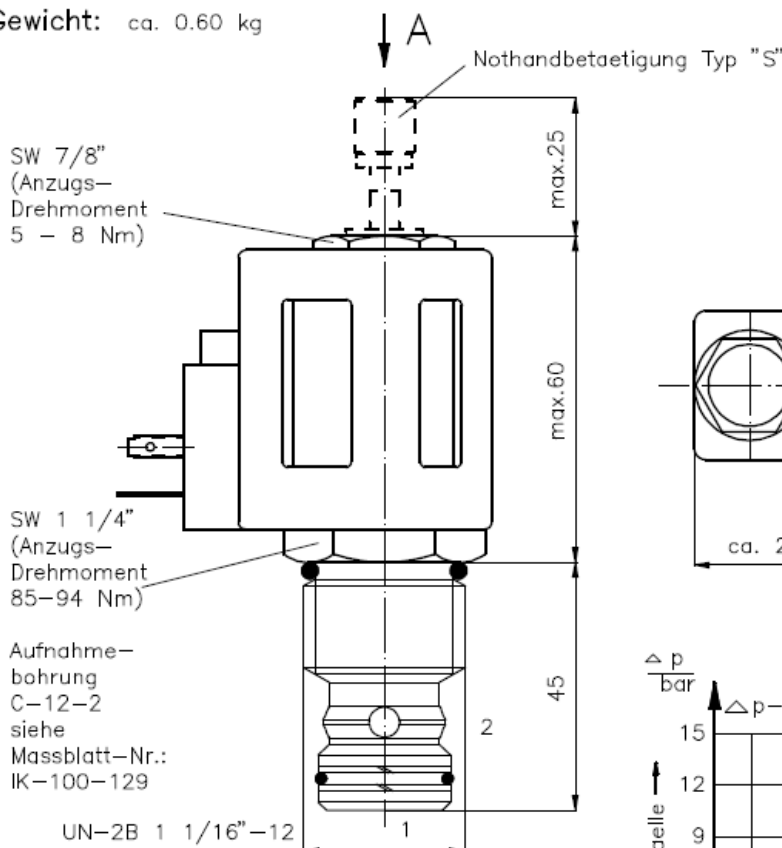


2/2-Wege-Magnet-Einschraubventil
stromlos offen, vorgesteuert,
Kegel-Sitzventil

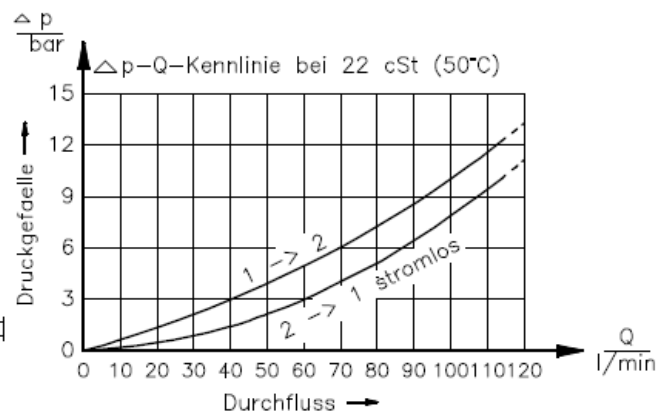
SV13.-12.-O

Gewicht: ca. 0.60 kg

Nenndruck: 350 bar
Nennstrom: 114 l/min



Symbol: SV13-12.-0-0-... SV13-12.-OS-0-...



Technische Daten:

- Temperaturbereich: -40°C bis 100°C
- Druckmittel: HL-Hydraulikoel nach DIN 51524 T1 (ISO TC 131)
- max.Leckage: 5 Tropfen/min bei 22 cSt (50°C) und 350 bar
- Dichtung: wahlweise Buna (NBR) oder Viton (FPM) sowie Teflonstuetzring (PTFE)
- Leistungsaufnahme: 26W
- Ansprechzeit: bei 100% Spannungsaenderung, Nenndruck und ca. 80% Durchfluss
oeffnen:
schliessen:
- Aufnahmebohrung: C-12-2 siehe Massblatt-Nr.: IK-100-129
- Gehaeuse: 2LH-12.-B.. siehe Massblatt-Nr.: IH-100-000
- Nothandbetaetigung: Ausfuehrung "P" und "S" siehe Massblatt-Nr.: MS-025-000

Bestell-Schlüssel:

Bestell-Beispiel: SV13-12N-0-0-024DGH

- Geraeteausfuehrung _____
 - Baugroesse und Dichtung _____
12N = Buna (NBR)
12V = Viton (FPM)
 - Symbolausfuehrung _____
O = stromlos offen
OP = stromlos offen mit Nothandbetaetigung Typ "P"
OS = stromlos offen mit Nothandbetaetigung Typ "S"
 - Bauform _____
0 = Einschraubventil
 - Spule _____
H = Hochdruckausfuehrung
elektrischer Anschluss
G = Stecker nach DIN 43650
andere Anschlussarten siehe Massblatt-Nr.: MS-010-000
 - Versorgungsspannung _____
Gleichspannung:
012D = 12 V DC
024D = 24 V DC
Wechselspannung:
120A = 120 V AC
240A = 240 V AC
andere Spannungen auf Anfrage
- Dichtungssatz:** SP-MDS-12N-22 (NBR)
SP-MDS-12V-22 (FPM)