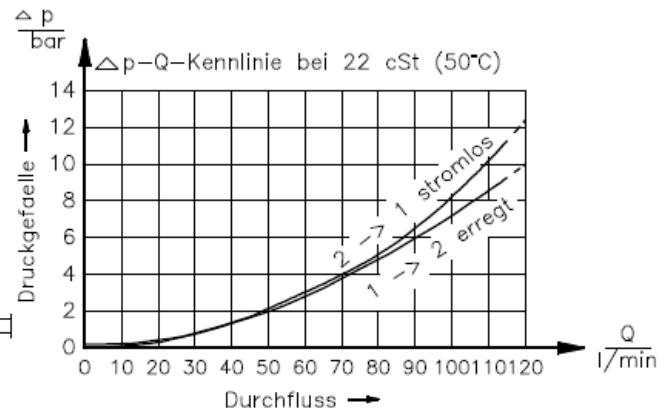
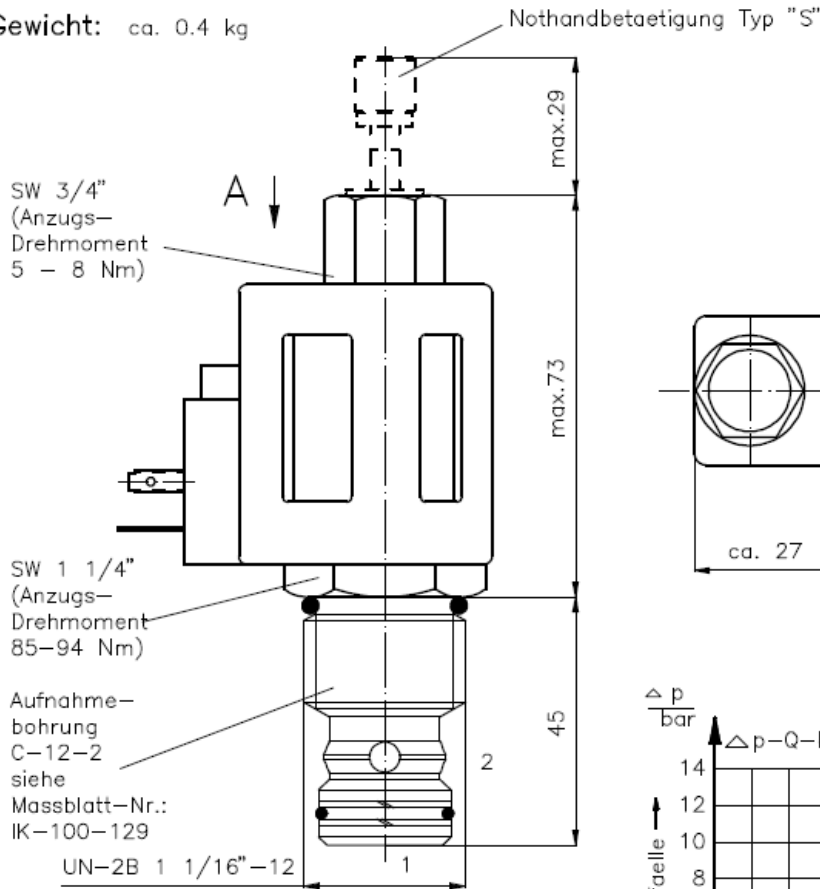


2/2-Wege-Magnet-Einschraubventil
vorgesteuert, stromlos offen
Kegel-Sitzventil

SV3-12.-O

Gewicht: ca. 0.4 kg

Nenndruck: 210 bar
Nennstrom: 114 l/min



Symbol: SV3-12.-0-0-... SV3-12.-OS-0-...



Technische Daten:

Temperaturbereich: -40°C bis 120°C
Druckmittel: HL-Hydraulikoel nach DIN 51524 T1 (ISO TC 131)
max.Leckage: 5 Tropfen/min bei 22 cSt (50°C) und 210 bar
Dichtung: wahlweise Buna (NBR) oder Viton (FPM) sowie Teflonstuetzring (PTFE)
Leistungsaufnahme: 20W
Ansprechzeit: bei 100% Spannungsänderung, Nenndruck und ca. 80% Durchfluss
oeffnen: ca. 75 ms
schliessen: ca. 150 ms
Aufnahmebohrung: C-12-2 siehe Massblatt-Nr.: IK-100-129
Gehaeuse: 2LH-12.-B.. siehe Massblatt-Nr.: IH-100-000
Nothandbetaetigung: Ausfuehrung "P" und "S" siehe Massblatt-Nr.: MS-021-000

Bestell-Schlüssel:

Bestell-Beispiel: SV3-12N-0-0-024DG

Geraeteausfuehrung _____ elektrischer Anschluss
Baugroesse und Dichtung _____ G = Stecker nach DIN 43650
12N = Buna (NBR) andere Anschlussarten siehe
12V = Viton (FPM) Massblatt-Nr.: MS-010-000
Symbolausfuehrung _____ Versorgungsspannung
O = stromlos offen Gleichspannung:
OP = stromlos offen mit 012D = 12 V DC
Nothandbetaetigung Typ "P" 024D = 24 V DC
OS = stromlos offen mit Wechselspannung:
Nothandbetaetigung Typ "S" 120A = 120 V AC
240A = 240 V AC
andere Spannungen auf Anfrage
Bauform _____
0 = Einschraubventil

Dichtungssatz: SP-MDS-12N-22 (NBR)
SP-MDS-12V-22 (FPM)