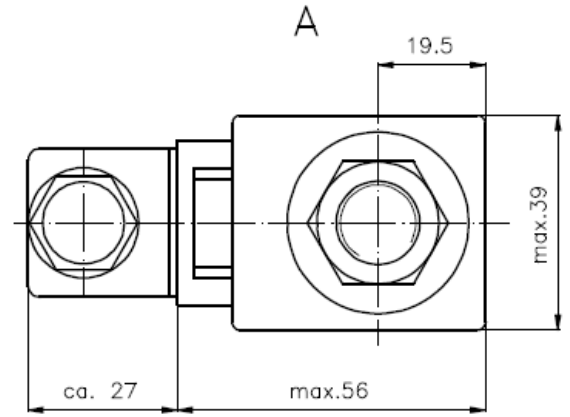
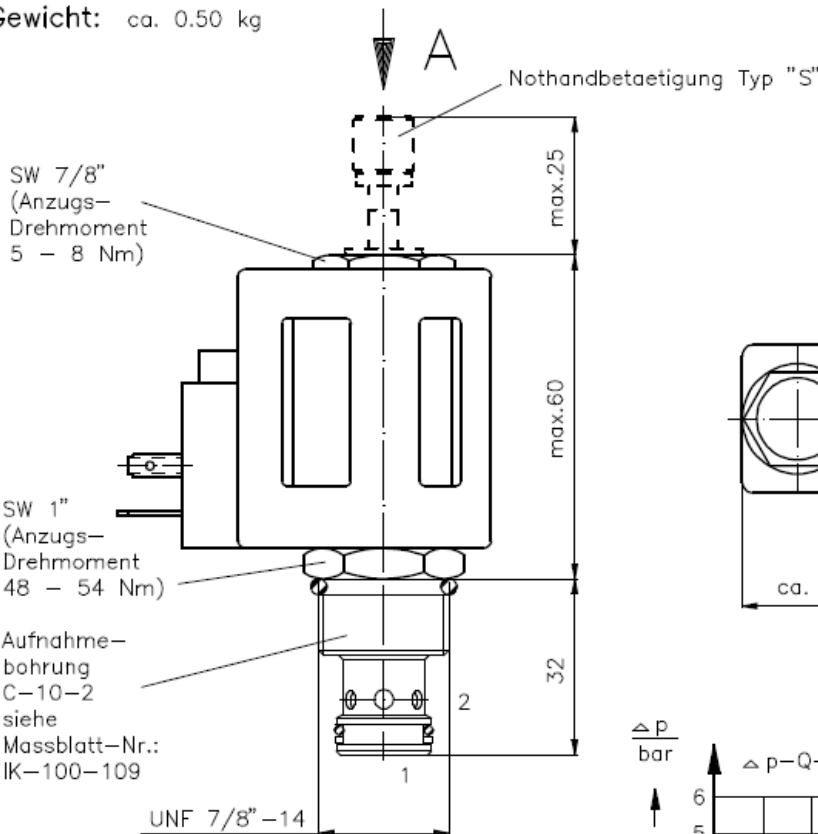


2/2-Wege-Magnet-Einschraubventil
stromlos offen, vorgesteuert,
Kegel-Sitzventil

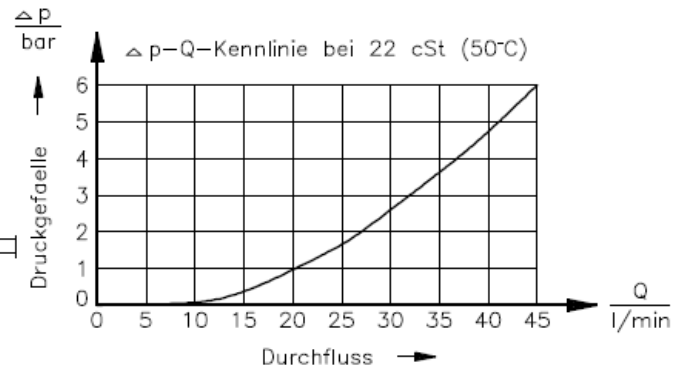
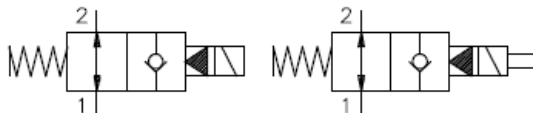
SV13.-10.-O

Gewicht: ca. 0.50 kg

Nenndruck: 350 bar
Nennstrom: 45 l/min



Symbol: SV13-10.-0-0-0-... SV13-10.-OS-0-0-...



Technische Daten:

Temperaturbereich: -40°C bis 100°C
Druckmittel: HL-Hydraulikoel nach DIN 51524 T1 (ISO TC 131)
max.Leckage: 5 Tropfen/min bei 22 cSt (50°C) und 350 bar
Dichtung: wahlweise Buna (NBR) oder Viton (FPM) sowie Teflonstuetzring (PTFE)
Leistungsaufnahme: 26 W
Ansprechzeit: bei 100% Spannungsaenderung, Nenndruck und ca. 80% Durchfluss
oeffnen:
schliessen:
Aufnahmebohrung: C-10-2 siehe Massblatt-Nr.: IK-100-109
Gehaeuse: 2LH-10.-B.. siehe Massblatt-Nr.: IH-100-000
Nothandbetaetigung: Ausfuehrung "P" und "S" siehe Massblatt-Nr.: MS-025-000

Bestell-Schlüssel:

Bestell-Beispiel: SV13-10N-0-0-024DGH

Geraeteausfuehrung _____ Spule
Baugroesse und Dichtung _____ H = Hochdruckausfuehrung
10N = Buna (NBR) _____ elektrischer Anschluss
10V = Viton (FPM) _____ G = Stecker nach DIN 43650
Symbolausfuehrung _____ andere Anschlussarten siehe
O = stromlos offen _____ Massblatt-Nr.: MS-010-000
OP = stromlos offen mit _____ Versorgungsspannung
Nothandbetaetigung Typ "P" _____ Gleichspannung:
OS = stromlos offen mit _____ 012D = 12 V DC
Nothandbetaetigung Typ "S" _____ 024D = 24 V DC
Bauform _____ Wechselspannung:
O = Einschraubventil _____ 120A = 120 V AC
240A = 240 V AC
andere Spannungen auf Anfrage

Dichtungssatz: SP-MDS-10N-21 (NBR)
SP-MDS-10V-21 (FPM)