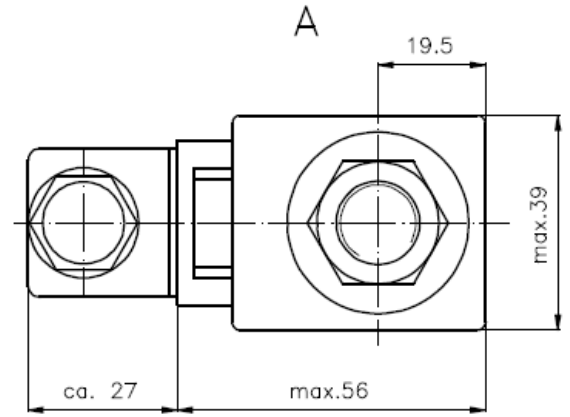
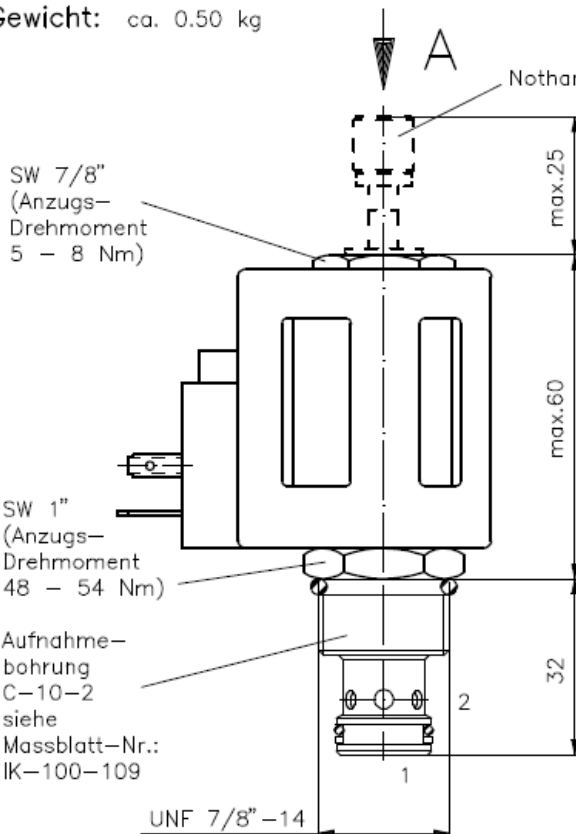


**2/2-Wege-Magnet-Einschraubventil**  
stromlos offen, vorgesteuert,  
Kegel-Sitzventil

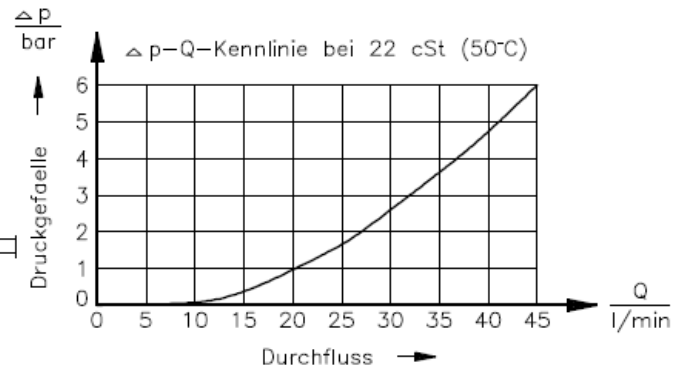
SV13.-10.-O

Gewicht: ca. 0.50 kg

Nenndruck: 350 bar  
Nennstrom: 45 l/min



Symbol: SV13-10.-0-0-... SV13-10.-OS-0-...



**Technische Daten:**

- Temperaturbereich: -40°C bis 100°C
- Druckmittel: HL-Hydraulikoel nach DIN 51524 T1 (ISO TC 131)
- max.Leckage: 5 Tropfen/min bei 22 cSt (50°C) und 350 bar
- Dichtung: wahlweise Buna (NBR) oder Viton (FPM) sowie Teflonstuetzring (PTFE)
- Leistungsaufnahme: 26 W
- Ansprechzeit: bei 100% Spannungsaenderung, Nenndruck und ca. 80% Durchfluss  
oeffnen:  
schliessen:
- Aufnahmebohrung: C-10-2 siehe Massblatt-Nr.: IK-100-109
- Gehaeuse: 2LH-10.-B.. siehe Massblatt-Nr.: IH-100-000
- Nothandbetaetigung: Ausfuehrung "P" und "S" siehe Massblatt-Nr.: MS-025-000

**Bestell-Schlüssel:**

**Bestell-Beispiel:**

SV13-10N-0-0-024DGH

- Geraeteausfuehrung \_\_\_\_\_ Spule
- Baugroesse und Dichtung \_\_\_\_\_ H = Hochdruckausfuehrung
- 10N = Buna (NBR) \_\_\_\_\_ elektrischer Anschluss
- 10V = Viton (FPM) \_\_\_\_\_ G = Stecker nach DIN 43650
- Symbolausfuehrung \_\_\_\_\_ andere Anschlussarten siehe
- O = stromlos offen \_\_\_\_\_ Massblatt-Nr.: MS-010-000
- OP = stromlos offen mit \_\_\_\_\_ Versorgungsspannung
- Nothandbetaetigung Typ "P" \_\_\_\_\_ Gleichspannung:
- OS = stromlos offen mit \_\_\_\_\_ 012D = 12 V DC
- Nothandbetaetigung Typ "S" \_\_\_\_\_ 024D = 24 V DC
- Bauform \_\_\_\_\_ Wechselspannung:
- 0 = Einschraubventil \_\_\_\_\_ 120A = 120 V AC
- \_\_\_\_\_ 240A = 240 V AC
- \_\_\_\_\_ andere Spannungen auf Anfrage

**Dichtungssatz:** SP-MDS-10N-21 (NBR)  
SP-MDS-10V-21 (FPM)