

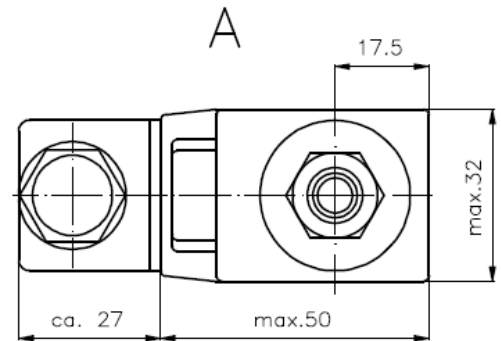
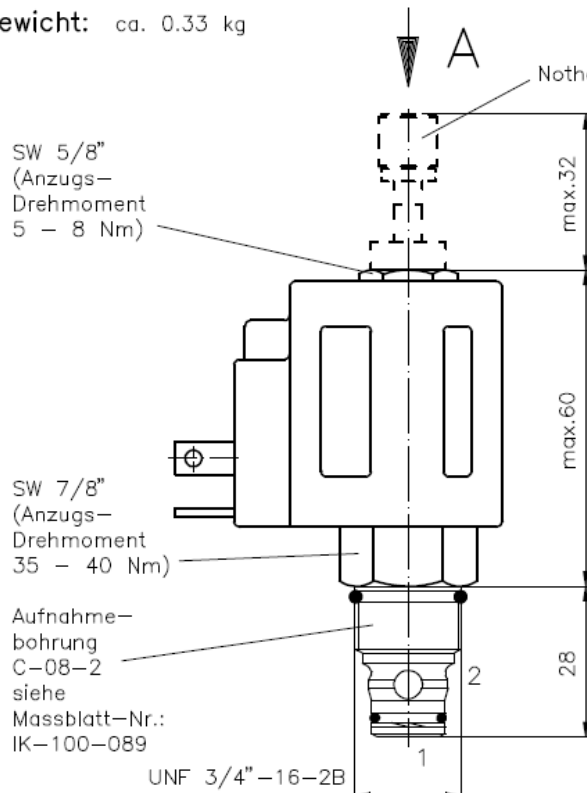
# 2/2-Wege-Magnet-Einschraubventil

stromlos offen, vorgesteuert,  
Kegel-Sitzventil

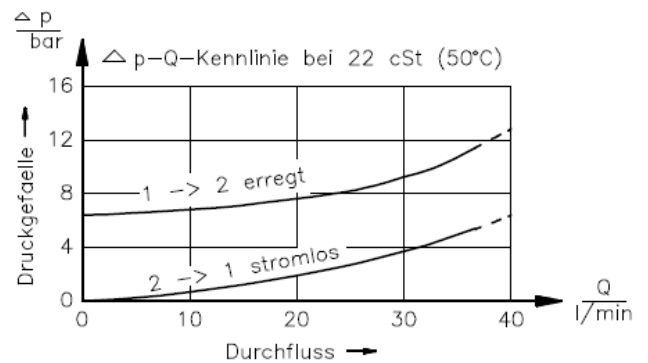
SV15-08.-O

Gewicht: ca. 0.33 kg

Nenndruck: 350 bar  
Nennstrom: 37 l/min



Symbol: SV15-08.-0-0-0-.. SV15-08.-0S-0-0-..



## Technische Daten:

Temperaturbereich: -40°C bis 100°C  
 Druckmittel: HL-Hydraulikoel nach DIN 51524 T1 (ISO TC 131)  
 max. Leckage: 5 Tropfen/min bei 22 cSt (50°C) und 350 bar  
 Dichtung: wahlweise Buna (NBR) oder Viton (FPM) sowie Teflonstuetzring (PTFE)  
 Leistungsaufnahme: 20 W  
 Ansprechzeit: bei 100% Spannungsaeenderung, Nenndruck und ca. 80% Durchfluss  
 oeffnen:  
 schliessen:  
 Aufnahmebohrung: C-08-2 siehe Massblatt-Nr.: IK-100-089  
 Gehäuse: 2LH-08.-B.. siehe Massblatt-Nr.: IH-100-000  
 Nothandbetaetigung: Ausfuehrung "P" und "S" siehe Massblatt-Nr.: MS-025-000

## Bestell-Schlüssel:

Bestell-Beispiel: SV15-08N-0-0-024DGH

Geraetaeusfuehrung	Spule
Baugroesse und Dichtung	H = Hochdruckausfuehrung
08N = Buna (NBR)	elektrischer Anschluss
08V = Viton (FPM)	G = Stecker nach DIN 43650
Symbolausfuehrung	andere Anschlussarten siehe
0 = stromlos offen	Massblatt-Nr.: MS-010-000
OP = stromlos offen mit	Versorgungsspannung
Nothandbetaetigung Typ "P"	Gleichspannung:
OS = stromlos offen mit	2D = 12 V DC
Nothandbetaetigung Typ "S"	024D = 24 V DC
Bauform	Wechselspannung:
0 = Einschraubventil	120A = 120 V AC
	240A = 240 V AC
	andere Spannungen auf Anfrage

Dichtungssatz: SP-MDS-08N-22 (NBR)  
 SP-MDS-08V-22 (FPM)