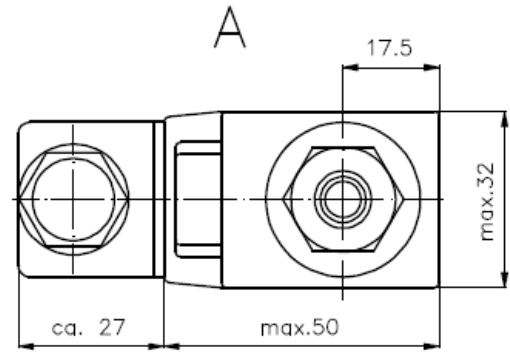
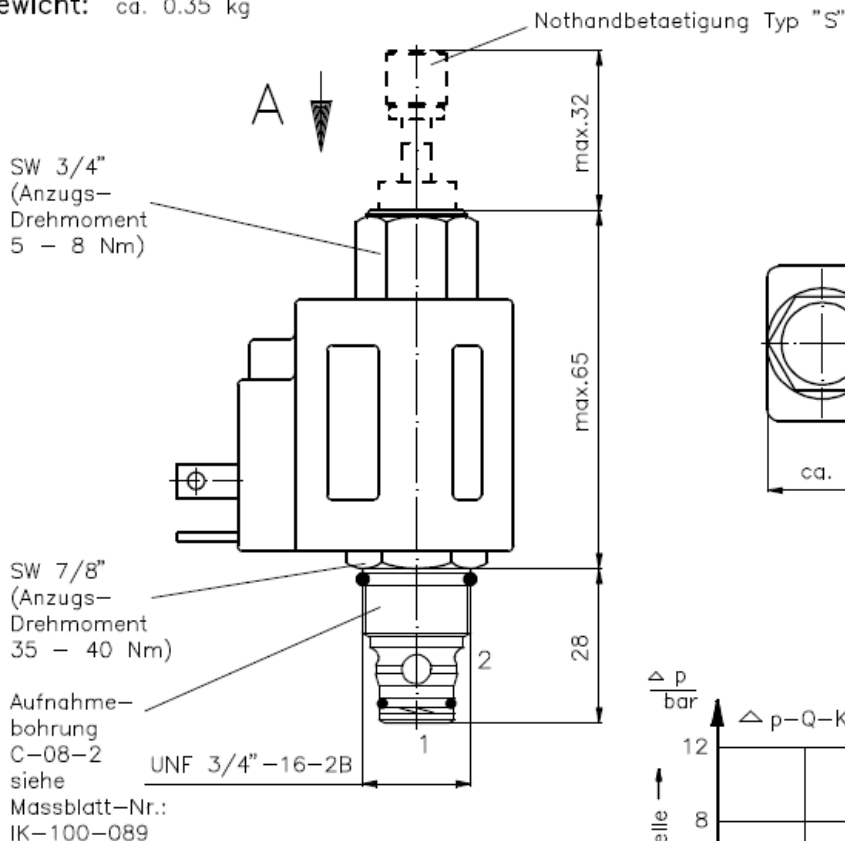


2/2-Wege-Magnet-Einschraubventil
stromlos offen, vorgesteuert,
Kegel-Sitzventil

SV5-08.-O

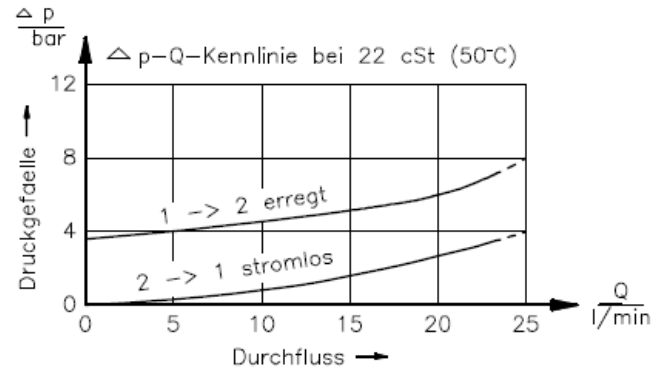
Gewicht: ca. 0.35 kg

Nenndruck: 210 bar
Nennstrom: 23 l/min



Symbol: SV5-08.-O-0-0-...

SV5-08.-OS-0-0-...



Technische Daten:

- Temperaturbereich: -40°C bis 120°C
- Druckmittel: HL-Hydraulikoel nach DIN 51524 T1 (ISO TC 131)
- max. Leckage: 5 Tropfen/min bei 22 cSt (50°C) und 210 bar
- Dichtung: wahlweise Buna (NBR) oder Viton (FPM) sowie Teflonstuetzring (PTFE)
- Leistungsaufnahme: 16 W
- Ansprechzeit: bei 100% Spannungsaenderung, Nenndruck und ca. 80% Durchfluss
oeffnen: ca. 25 ms
schliessen: ca. 25 ms
- Aufnahmebohrung: C-08-2 siehe Massblatt-Nr.: IK-100-089
- Gehaeuse: 2LH-08.-B.. siehe Massblatt-Nr.: IH-100-000
- Nothandbetaetigung: Ausfuehrung "P" und "S" siehe Massblatt-Nr.: MS-021-000

Bestell-Schlüssel:

Bestell-Beispiel: SV5-08N-0-0-024DG

- Geraetaausfuehrung: SV5-08N-0-0-024DG
- Baugroesse und Dichtung: 08N = Buna (NBR), 08V = Viton (FPM)
- Symbolausfuehrung: O = stromlos offen, OP = stromlos offen mit Nothandbetaetigung Typ "P", OS = stromlos offen mit Nothandbetaetigung "S"
- Bauform: O = Einschraubventil
- elektrischer Anschluss: G = Stecker nach DIN 43650, andere Anschlussarten siehe Massblatt-Nr.: MS-010-000
- Versorgungsspannung: Gleichspannung: 012D = 12 V DC, 024D = 24 V DC; Wechselspannung: 120A = 120 V AC, 240A = 240 V AC, andere Spannungen auf Anfrage

Dichtungssatz: SP-MDS-08N-21 (NBR)
SP-MDS-08V-21 (FPM)