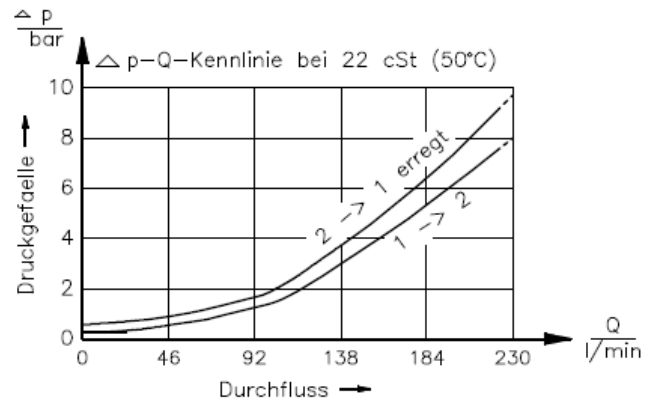
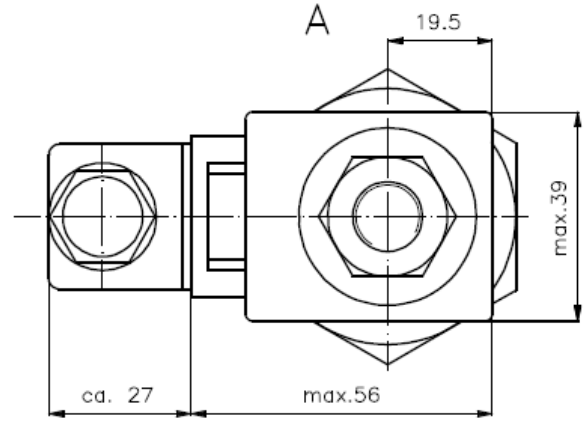
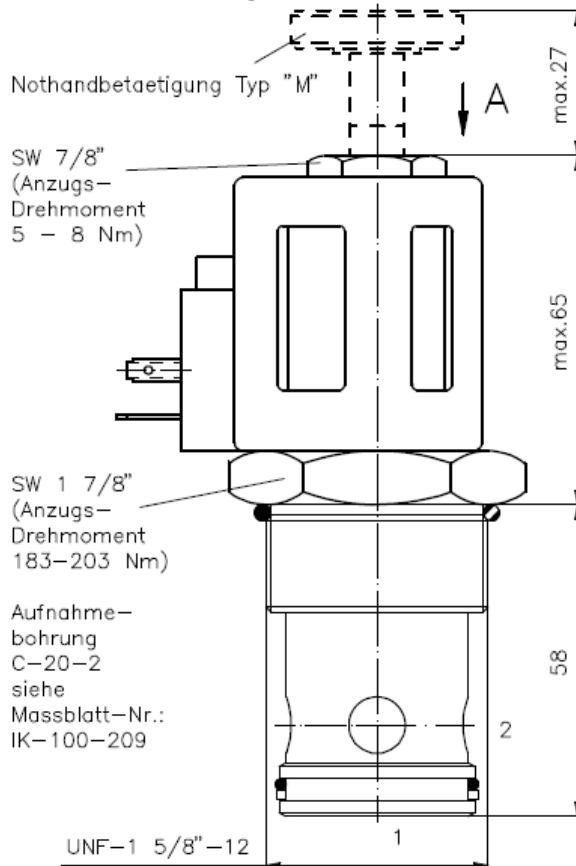


2/2-Wege-Magnet-Einschraubventil
stromlos geschlossen, vorgesteuert,
Kegelsitzventil

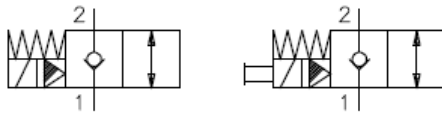
SV13.-20.-C

Gewicht: ca. 0.95 kg

Nenndruck: 350 bar
Nennstrom: 227 l/min



Symbol: SV13-20.-C-0-... SV13-20.-CM-0-...



Technische Daten:

Temperaturbereich: -40°C bis 100°C
 Druckmittel: HL-Hydraulikoel nach DIN 51524 T1 (ISO TC 131)
 max.Leckage: 5 Tropfen/min bei 22 cSt (50°C) und 350 bar
 Dichtung: wahlweise Buna (NBR) oder Viton (FPM) sowie Teflonstuetzring (PTFE)
 Leistungsaufnahme: 26W
 Ansprechzeit: bei 100% Spannungsaenderung, Nenndruck und ca. 80% Durchfluss
 oeffnen: 50 ms
 schliessen: 50 ms
 Aufnahmebohrung: C-20-2 siehe Massblatt-Nr.: IK-100-209
 Gehaeuse: 2LH-20.-B.. siehe Massblatt-Nr.: IH-100-000
 Nothandbetaetigung: Ausfuehrung "M" siehe Massblatt-Nr.: MS-025-000

Bestell-Schlüssel:

Bestell-Beispiel:

SV13-20N-C-0-024DGH

Geraeteausfuehrung _____ Spule
 Baugroesse und Dichtung _____ H = Hochdruckausfuehrung
 20N = Buna (NBR) _____ elektrischer Anschluss
 20V = Viton (FPM) _____ G = Stecker nach DIN 43650
 Symbolausfuehrung _____ andere Anschlussarten siehe
 C = stromlos geschlossen _____ Massblatt-Nr.: MS-010-000
 CM = stromlos geschlossen mit _____ Versorgungsspannung
 Nothandbetaetigung Typ "M" _____ Gleichspannung:
 Bauform _____ 012D = 12 V DC
 0 = Einschraubventil _____ 024D = 24 V DC
 _____ Wechselspannung:
 _____ 120A = 120 V AC
 _____ 240A = 240 V AG
 _____ andere Spannungen auf Anfrage

Dichtungssatz: SP-MDS-20N-21 (NBR)
 SP-MDS-20V-21 (FPM)