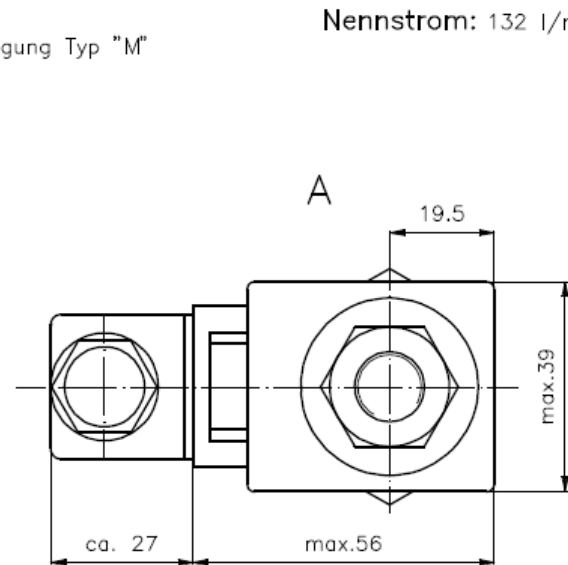
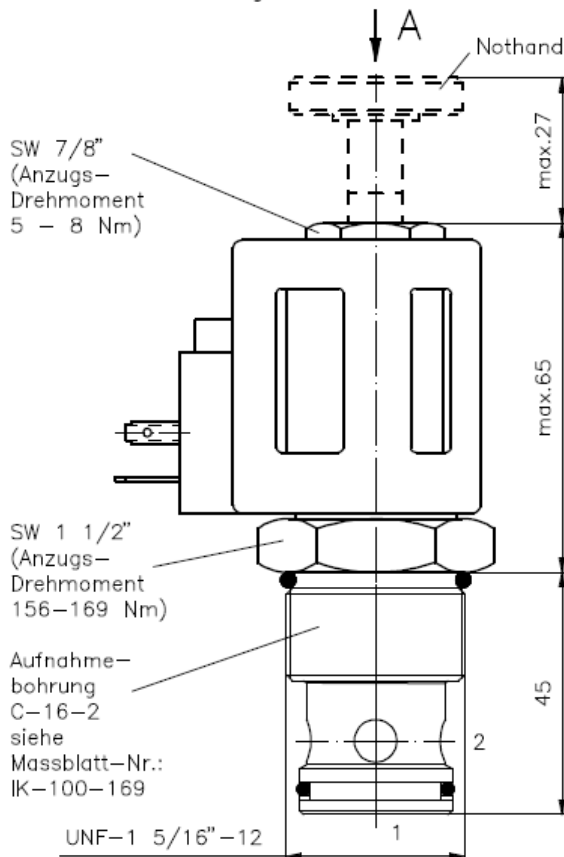


2/2-Wege-Magnet-Einschraubventil
stromlos geschlossen, vorgesteuert,
Kegelsitzventil

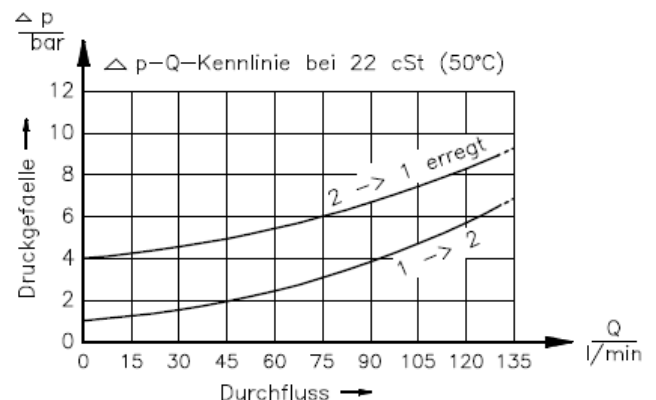
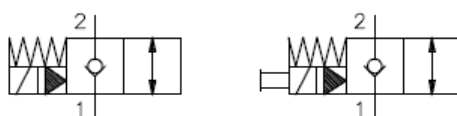
SV13.-16.-C

Gewicht: ca. 0.73 kg

Nenndruck: 350 bar
Nennstrom: 132 l/min



Symbol: SV13-16.-C-0-... SV13-16.-CM-0-...



Technische Daten:

Temperaturbereich: -40°C bis 100°C
Druckmittel: HL-Hydraulikoel nach DIN 51524 T1 (ISO TC 131)
max.Leckage: 5 Tropfen/min bei 22 cSt (50°C) und 350 bar
Dichtung: wahlweise Buna (NBR) oder Viton (FPM) sowie Teflonstuetzring (PTFE)
Leistungsaufnahme: 26W
Anspruchzeit: bei 100% Spannungsaeenderung, Nenndruck und ca. 80% Durchfluss
oeffnen: 50 ms
schliessen: 50 ms
Aufnahmebohrung: C-16-2 siehe Massblatt-Nr.: IK-100-169
Gehaeuse: 2LH-16.-B., siehe Massblatt-Nr.: IH-100-000
Nothandbetaetigung: Ausfuehrung "M" siehe Massblatt-Nr.: MS-025-000

Bestell-Schluesel:

Bestell-Beispiel: SV13-16N-C-0-024DGH

Geraeteausfuehrung _____ Spule
Baugroesse und Dichtung _____ H = Hochdruckausfuehrung
16N = Buna (NBR) _____ elektrischer Anschluss
16V = Viton (FPM) _____ G = Stecker nach DIN 43650
Symbolausfuehrung _____ andere Anschlussarten siehe
C = stromlos geschlossen _____ Massblatt-Nr.: MS-010-000
CM = stromlos geschlossen mit _____ Versorgungsspannung
Nothandbetaetigung Typ "M" _____ Gleichspannung:
Bauform _____ 012D = 12 V DC
0 = Einschraubventil _____ 024D = 24 V DC
Wechselspannung:
120A = 120 V AC
240A = 240 V AC
andere Spannungen auf Anfrage

Dichtungssatz: SP-MDS-16N-21 (NBR)
SP-MDS-16V-21 (FPM)