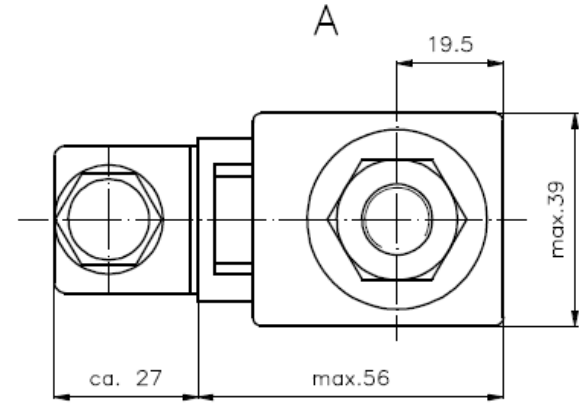
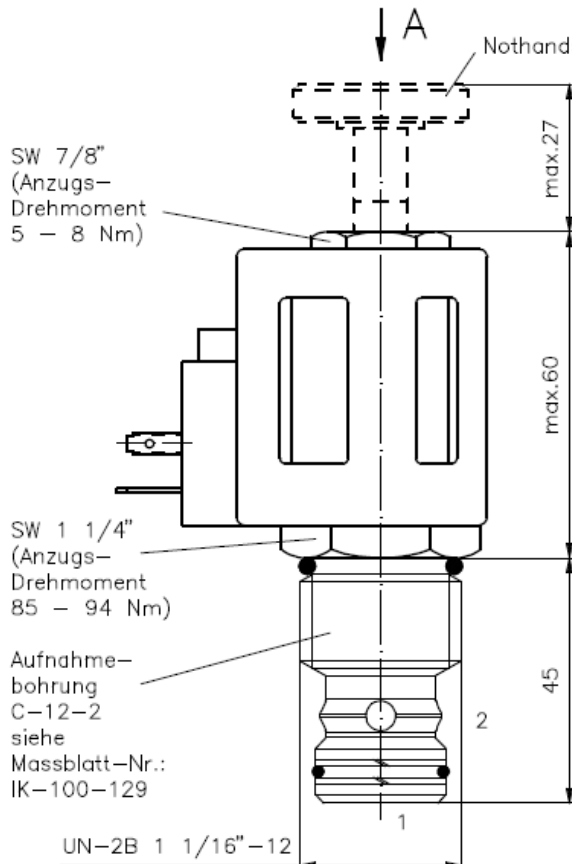


**2/2-Wege-Magnet-Einschraubventil**  
 vorgesteuert, stromlos geschlossen  
 Kegel-Sitzventil

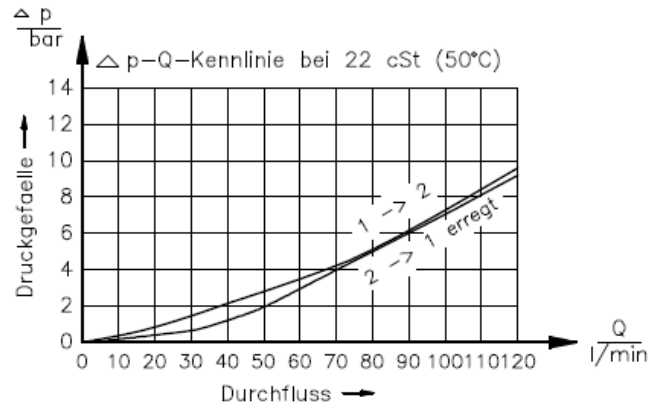
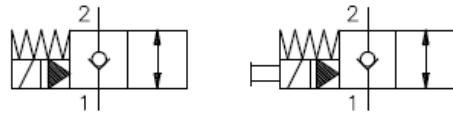
SV13-12.-C

**Gewicht:** ca. 0.6 kg

**Nenndruck:** 350 bar  
**Nennstrom:** 114 l/min



**Symbol:** SV13-12.-C-0-... SV13-12.-CM-0-...



**Technische Daten:**

- Temperaturbereich: -40°C bis 100°C
- Druckmittel: HL-Hydraulikoel nach DIN 51524 T1 (ISO TC 131)
- max.Leckage: 5 Tropfen/min bei 22 cSt (50°C) und 350 bar
- Dichtung: wahlweise Buna (NBR) oder Viton (FPM) sowie Teflonstuetzring (PTFE)
- Leistungsaufnahme: 26W
- Ansprechzeit: bei 100% Spannungsaenderung, Nenndruck und ca. 80% Durchfluss
- oeffnen:
- schliessen:
- Aufnahmebohrung: C-12-2 siehe Massblatt-Nr.: IK-100-129
- Gehaeuse: 2LH-12.-B.. siehe Massblatt-Nr.: IH-100-000
- Nothandbetaetigung: Ausfuehrung "M" siehe Massblatt-Nr.: MS-025-000

**Bestell-Schluessel:**

**Bestell-Beispiel:**

**SV13-12N-C-0-024DGH**

- Geraeteausfuehrung \_\_\_\_\_
- Baugroesse und Dichtung \_\_\_\_\_
- 12N = Buna (NBR)
- 12V = Viton (FPM)
- Symbolausfuehrung \_\_\_\_\_
- C = stromlos geschlossen
- CM = stromlos geschlossen mit Nothandbetaetigung Typ "M"
- Bauform \_\_\_\_\_
- 0 = Einschraubventil
- Spule \_\_\_\_\_
- H = Hochdruckausfuehrung
- elektrischer Anschluss \_\_\_\_\_
- G = Stecker nach DIN 43650
- andere Anschlussarten siehe Massblatt-Nr.: MS-010-000
- Versorgungsspannung \_\_\_\_\_
- Gleichspannung: \_\_\_\_\_
- 012D = 12 V DC
- 024D = 24 V DC
- Wechselspannung: \_\_\_\_\_
- 120A = 120 V AC
- 240A = 240 V AC
- andere Spannungen auf Anfrage

**Dichtungssatz:** SP-MDS-12N-22 (NBR)  
 SP-MDS-12V-22 (FPM)