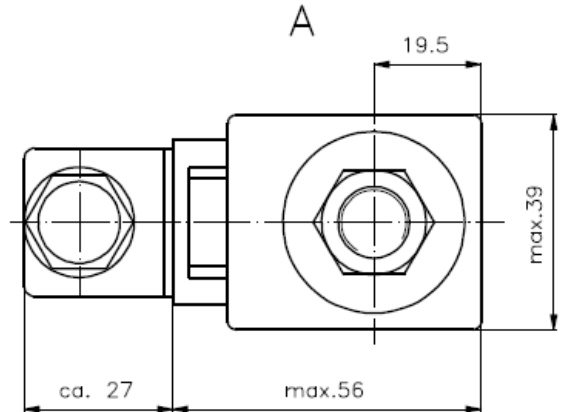
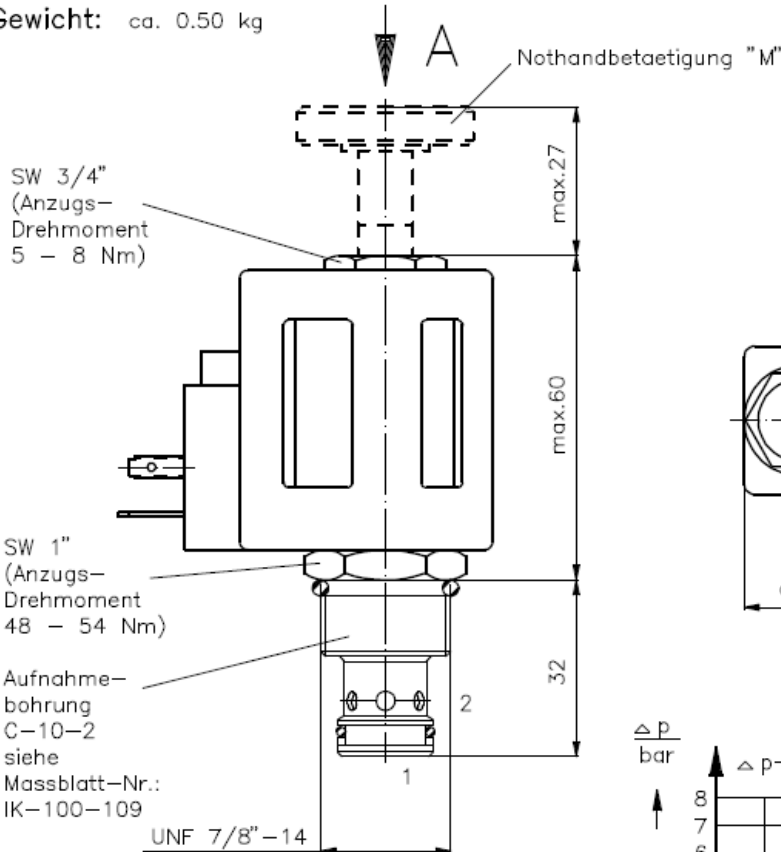


**2/2-Wege-Magnet-Einschraubventil**  
stromlos geschlossen, vorgesteuert,  
Kegelsitzventil

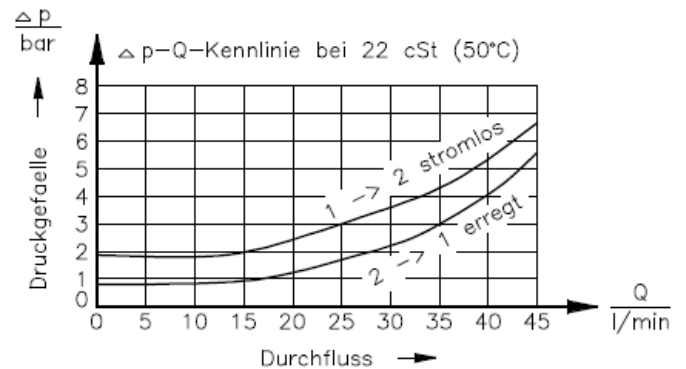
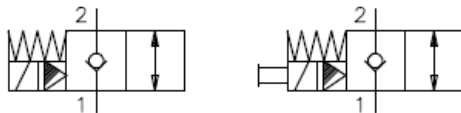
SV3.-10.-C

**Gewicht:** ca. 0.50 kg

**Nenndruck:** 210 bar  
**Nennstrom:** 45 l/min



**Symbol:** SV3-10.-C-0-... SV3-10.-CM-0-...



**Technische Daten:**

- Temperaturbereich: -40°C bis 120°C
- Druckmittel: HL-Hydraulikoel nach DIN 51524 T1 (ISO TC 131)
- max.Leckage: 5 Tropfen/min bei 22 cSt (50°C) und 210 bar
- Dichtung: wahlweise Buna (NBR) oder Viton (FPM) sowie Teflonstuetzring (PTFE)
- Leistungsaufnahme: 20 W
- Ansprechzeit: bei 100% Spannungsaenderung, Nenndruck und ca. 80% Durchfluss  
oeffnen:  
schliessen:
- Aufnahmebohrung: C-10-2 siehe Massblatt-Nr.: IK-100-109
- Gehaeuse: 2LH-10.-B.. siehe Massblatt-Nr.: IH-100-000
- Nothandbetaetigung: Ausfuehrung "M" und "R" siehe Massblatt-Nr.: MS-021-000

**Bestell-Schluessel:**

**Bestell-Beispiel:** SV3-10N-C-0-024DG

- Geraeteausfuehrung \_\_\_\_\_
- Baugroesse und Dichtung \_\_\_\_\_  
10N = Buna (NBR)  
10V = Viton (FPM)
- Symbolausfuehrung \_\_\_\_\_  
C = stromlos geschlossen  
CM = stromlos geschlossen mit  
Nothandbetaetigung Typ "M"  
CR = stromlos geschlossen mit  
Nothandbetaetigung Typ "R"
- Bauform \_\_\_\_\_  
0 = Einschraubventil
- elektrischer Anschluss \_\_\_\_\_  
G = Stecker nach DIN 43650  
andere Anschlussarten siehe  
Massblatt-Nr.: MS-010-000
- Versorgungsspannung \_\_\_\_\_  
Gleichspannung:  
012D = 12 V DC  
024D = 24 V DC  
Wechselspannung:  
120A = 120 V AC  
240A = 240 V AC  
andere Spannungen auf Anfrage

**Dichtungssatz:** SP-MDS-10N-21 (NBR)  
SP-MDS-10V-21 (FPM)