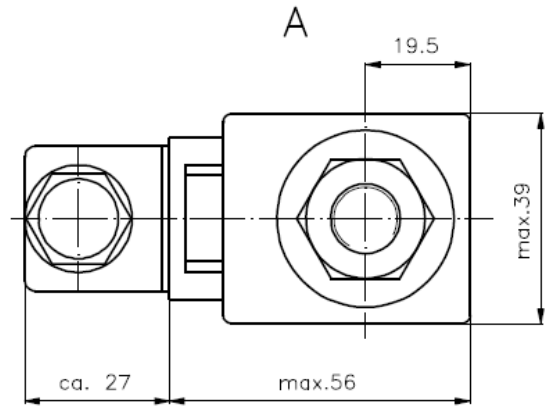
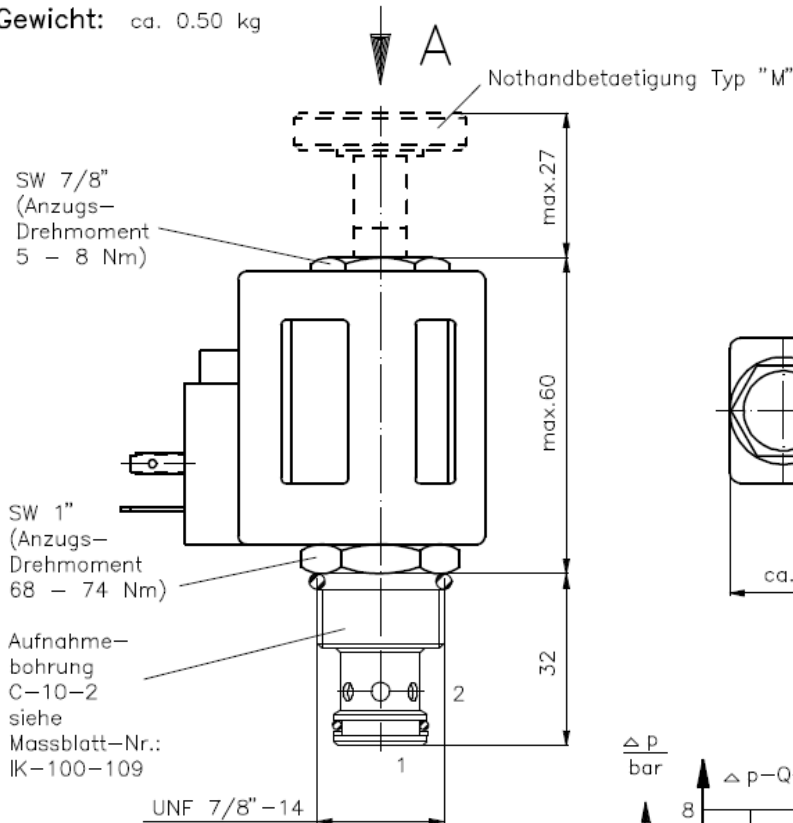


**2/2-Wege-Magnet-Einschraubventil**  
stromlos geschlossen, vorgesteuert,  
Kegel-Sitzventil

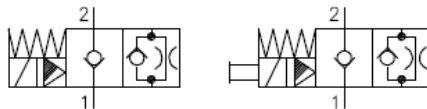
SV11-10.-C

Gewicht: ca. 0.50 kg

Nenndruck: 350 bar  
Nennstrom: 45 l/min

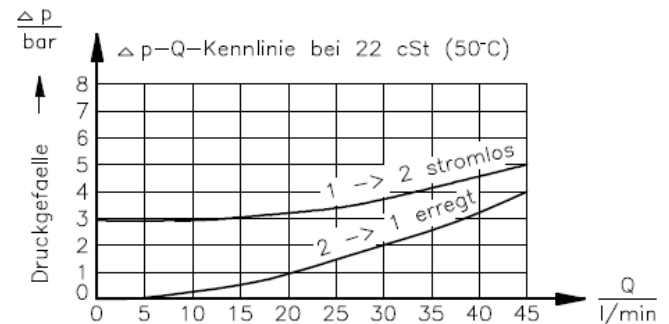


Symbol: SV11-10.-C-0-... SV11-10.-CM-0-...



**Technische Daten:**

Temperaturbereich: -40°C bis 100°C  
 Druckmittel: HL-Hydraulikoel nach DIN 51524 T1 (ISO TC 131) Durchfluss →  
 max.Leckage: 5 Tropfen/min bei 22 cSt (50°C) und 350 bar  
 Dichtung: wahlweise Buna (NBR) oder Viton (FPM) sowie Teflonstuetzring (PTFE)  
 Leistungsaufnahme: 26 W  
 Ansprechzeit: bei 100% Spannungsaenderung, Nenndruck und ca. 80% Durchfluss  
 oeffnen:  
 schliessen:  
 Aufnahmebohrung: C-10-2 siehe Massblatt-Nr.: IK-100-109  
 Gehaeuse: 2LH-10.-B.. siehe Massblatt-Nr.: IH-100-000  
 Nothandbetaetigung: Ausfuehrung "M" siehe Massblatt-Nr.: MS-025-000



**Bestell-Schlüssel:**

**Bestell-Beispiel:**

SV11-10N-C-0-024DGH

Geraetaeusfuehrung \_\_\_\_\_ Spule  
 Baugroesse und Dichtung \_\_\_\_\_ H = Hochdruckausfuehrung  
 10N = Buna (NBR) \_\_\_\_\_ elektrischer Anschluss  
 10V = Viton (FPM) \_\_\_\_\_ G = Stecker nach DIN 43650  
 Symbolausfuehrung \_\_\_\_\_ andere Anschlussarten siehe  
 C = stromlos geschlossen \_\_\_\_\_ Massblatt-Nr.: MS-010-000  
 CM = stromlos geschlossen mit \_\_\_\_\_ Versorgungsspannung  
 Nothandbetaetigung Typ "M" \_\_\_\_\_ Gleichspannung:  
 Bauform \_\_\_\_\_ 012D = 12 V DC  
 0 = Einschraubventil \_\_\_\_\_ 024D = 24 V DC  
 \_\_\_\_\_ Wechselfspannung:  
 \_\_\_\_\_ 120A = 120 V AC  
 \_\_\_\_\_ 240A = 240 V AC  
 \_\_\_\_\_ andere Spannungen auf Anfrage

**Dichtungssatz:** SP-MDS-10N-22 (NBR)  
 SP-MDS-10V-22 (FPM)