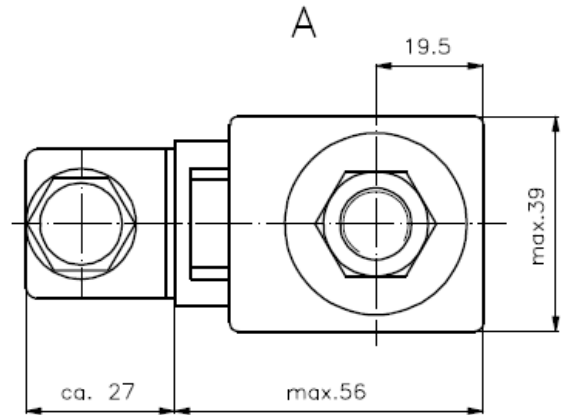
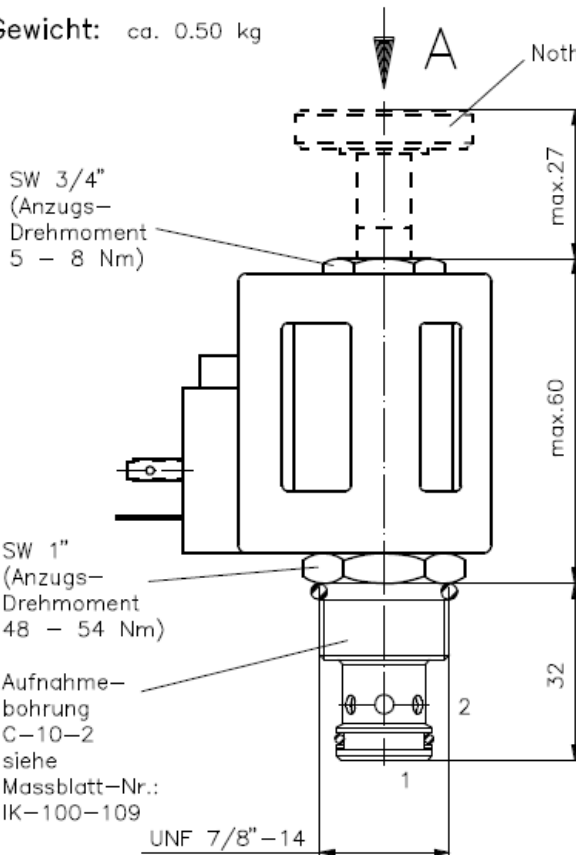


**2/2-Wege-Magnet-Einschraubventil**  
stromlos geschlossen, vorgesteuert,  
Kegelsitzventil

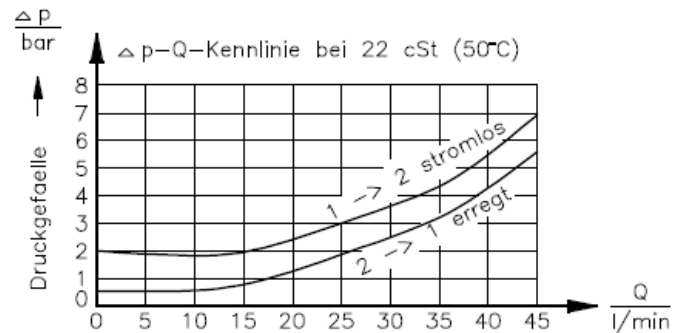
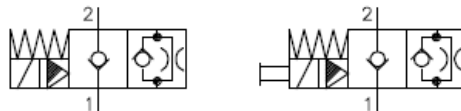
SV1.-10.-C

Gewicht: ca. 0.50 kg

Nenndruck: 210 bar  
Nennstrom: 45 l/min



Symbol: SV1-10.-C-0-... SV1-10.-CM-0-...



**Technische Daten:**

Temperaturbereich: -40°C bis 120°C  
Druckmittel: HL-Hydraulikoel nach DIN 51524 T1 (ISO TC 131)  
max.Leckage: 5 Tropfen/min bei 22 cSt (50°C) und 210 bar  
Dichtung: wahlweise Buna (NBR) oder Viton (FPM) sowie Teflonstuetzring (PTFE)  
Leistungsaufnahme: 20 W  
Ansprechzeit: bei 100% Spannungsaenderung, Nenndruck und ca. 80% Durchfluss  
oeffnen:  
schliessen:  
Aufnahmebohrung: C-10-2 siehe Massblatt-Nr.: IK-100-109  
Gehaeuse: 2LH-10.-B.. siehe Massblatt-Nr.: IH-100-000  
Nothandbetaetigung: Ausfuehrung "M" und "R" siehe Massblatt-Nr.: MS-021-000

**Bestell-Schlüssel:**

**Bestell-Beispiel:**

SV1-10N-C-0-024DG

Geraeteausfuehrung \_\_\_\_\_  
Baugroesse und Dichtung \_\_\_\_\_  
10N = Buna (NBR)  
10V = Viton (FPM)  
Symbolausfuehrung \_\_\_\_\_  
C = stromlos geschlossen  
CM = stromlos geschlossen mit Nothandbetaetigung Typ "M"  
CR = stromlos geschlossen mit Nothandbetaetigung Typ "R"  
Bauform \_\_\_\_\_  
0 = Einschraubventil

elektrischer Anschluss  
G = Stecker nach DIN 43650  
andere Anschlussarten siehe Massblatt-Nr.: MS-010-000  
Versorgungsspannung  
Gleichspannung:  
012D = 12 V DC  
024D = 24 V DC  
Wechselspannung:  
120A = 120 V AC  
240A = 240 V AC  
andere Spannungen auf Anfrage

Dichtungssatz: SP-MDS-10N-21 (NBR)  
SP-MDS-10V-21 (FPM)