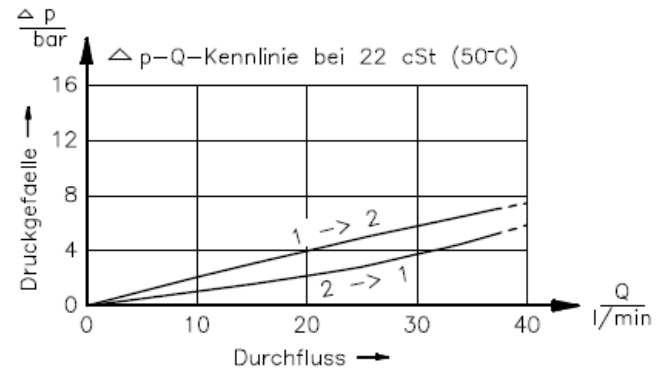
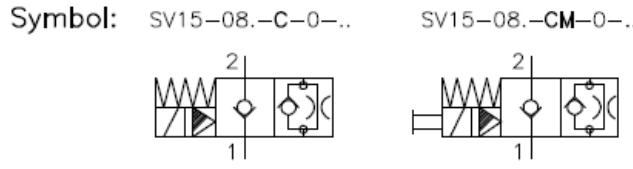
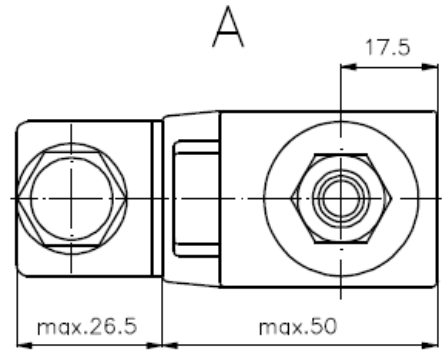
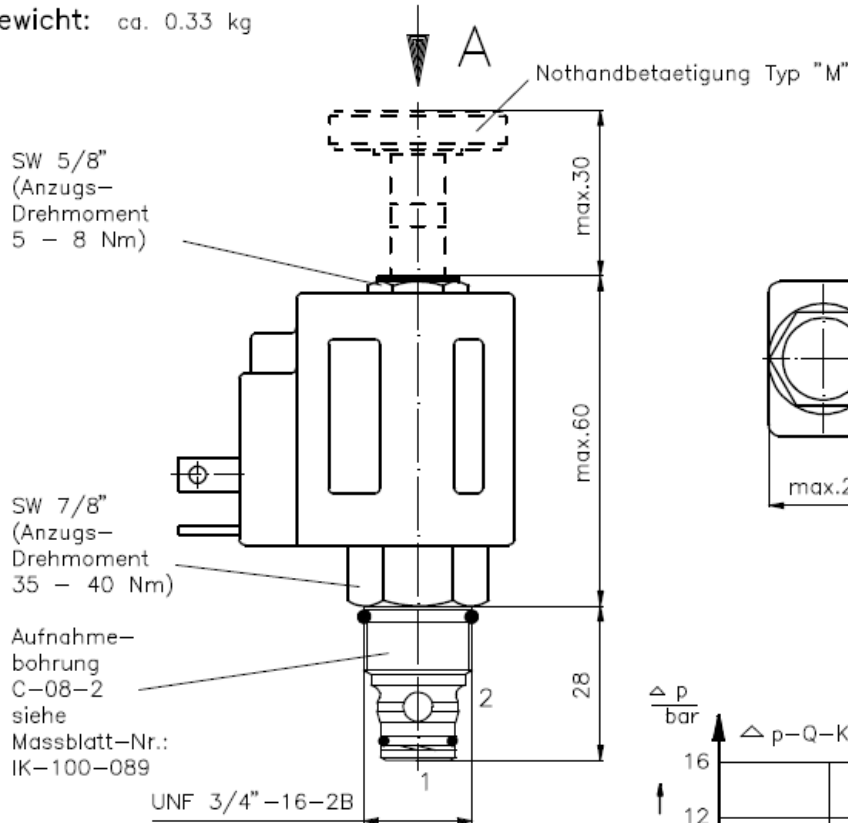


**2/2-Wege-Magnet-Einschraubventil**  
stromlos geschlossen, vorgesteuert,  
Kegelsitzventil

SV15.-08.-C

Gewicht: ca. 0.33 kg

Nenndruck: 350 bar  
Nennstrom: 37 l/min

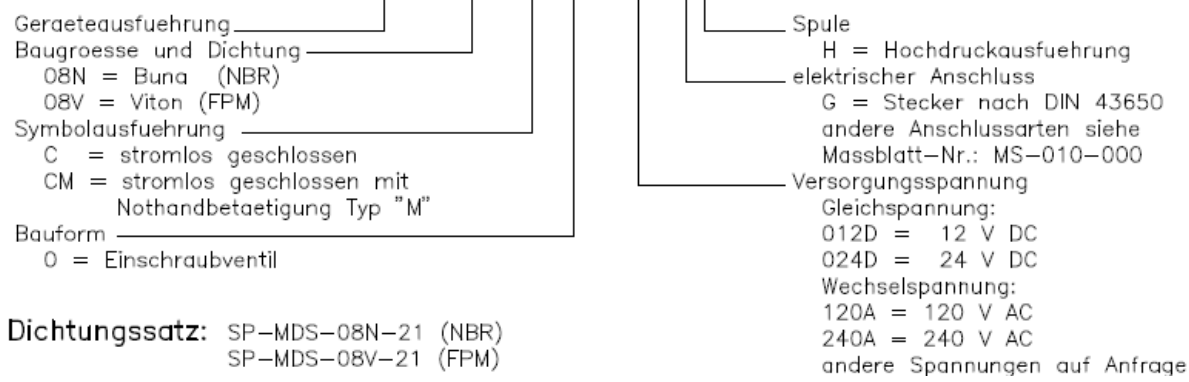


**Technische Daten:**

- Temperaturbereich: -40°C bis 100°C
- Druckmittel: HL-Hydraulikoel nach DIN 51524 T1 (ISO TC 131)
- max. Leckage: 5 Tropfen/min bei 22 cSt (50°C) und 350 bar
- Dichtung: wahlweise Buna (NBR) oder Viton (FPM) sowie Teflonstuetzring (PTFE)
- Leistungsaufnahme: 20 W
- Ansprechzeit: bei 100% Spannungsaenderung, Nenndruck und ca. 80% Durchfluss
- oeffnen:
- schliessen:
- Aufnahmebohrung: C-08-2 siehe Massblatt-Nr.: IK-100-089
- Gehaeuse: 2LH-08.-B.. siehe Massblatt-Nr.: IH-100-000
- Nothandbetaetigung: Ausfuehrung "M" siehe Massblatt-Nr.: MS-025-000

**Bestell-Schlüssel:**

**Bestell-Beispiel:** SV15-08N-C-0-024DGH



**Dichtungssatz:** SP-MDS-08N-21 (NBR)  
SP-MDS-08V-21 (FPM)