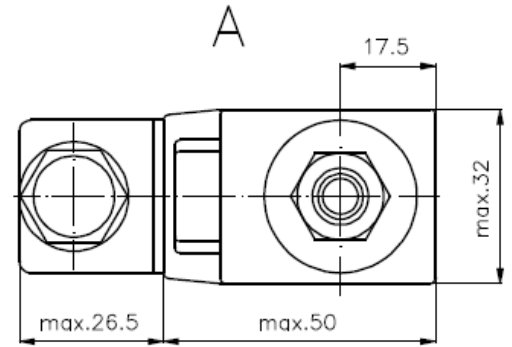
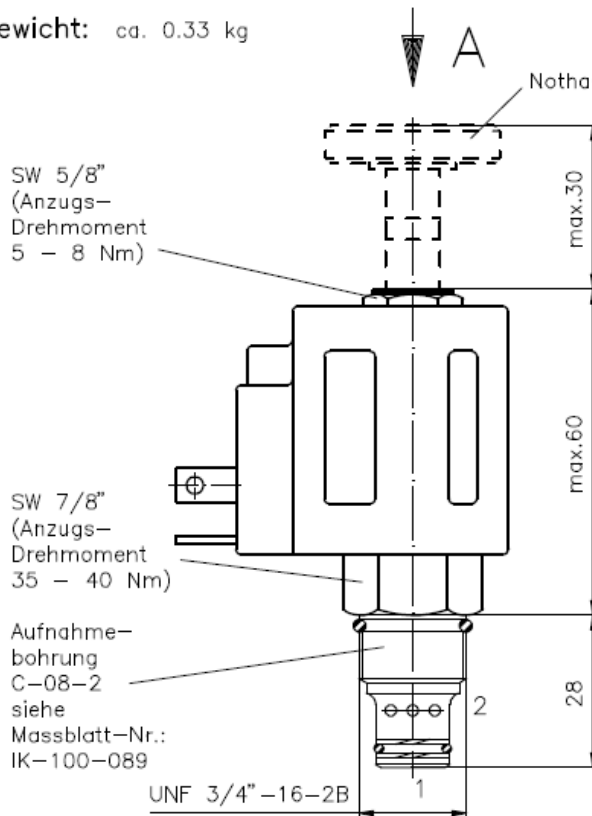


2/2-Wege-Magnet-Einschraubventil
stromlos geschlossen, direkt gesteuert,
Schieberventil

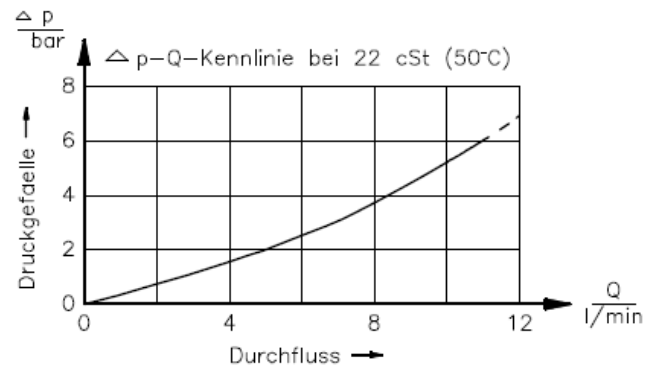
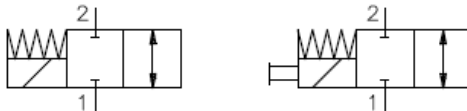
SV14.-08.-C

Gewicht: ca. 0.33 kg

Nenndruck: 350 bar
Nennstrom: 11 l/min



Symbol: SV14-08.-C-0-... SV14-08.-CM-0-...



Technische Daten:

Temperaturbereich: -40°C bis 100°C
Druckmittel: HL-Hydraulikoel nach DIN 51524 T1 (ISO TC 131)
max. Leckage: 140 ccm/min bei 22 cSt (50°C) und 350 bar
Dichtung: wahlweise Buna (NBR) oder Viton (FPM) sowie Teflonstuetzring (PTFE)
Leistungsaufnahme: 20 W
Ansprechzeit: bei 100% Spannungsaenderung, Nenndruck und ca. 80% Durchfluss
oeffnen:
schliessen:
Aufnahmebohrung: C-08-2 siehe Massblatt-Nr.: IK-100-089
Gehaeuse: 2LH-08.-B.. siehe Massblatt-Nr.: IH-100-000
Nothandbetaetigung: Ausfuehrung "M" siehe Massblatt-Nr.: MS-025-000

Bestell-Schlüssel:

Bestell-Beispiel: SV14-08N-C-0-024DGH

Geraeteausfuehrung	SV14-08N-C-0-024DGH	Spule	H = Hochdruckausfuehrung
Baugroesse und Dichtung	08N = Buna (NBR) 08V = Viton (FPM)	elektrischer Anschluss	G = Stecker nach DIN 43650 andere Anschlussarten siehe Massblatt-Nr.: MS-010-000
Symbolausfuehrung	C = stromlos geschlossen CM = stromlos geschlossen mit Nothandbetaetigung Typ "M"	Versorgungsspannung	Gleichspannung: 012D = 12 V DC 024D = 24 V DC Wechselspannung: 120A = 120 V AC 240A = 240 V AC andere Spannungen auf Anfrage
Bauform	0 = Einschraubventil		

Dichtungssatz: SP-MDS-08N-22 (NBR)
SP-MDS-08V-22 (FPM)