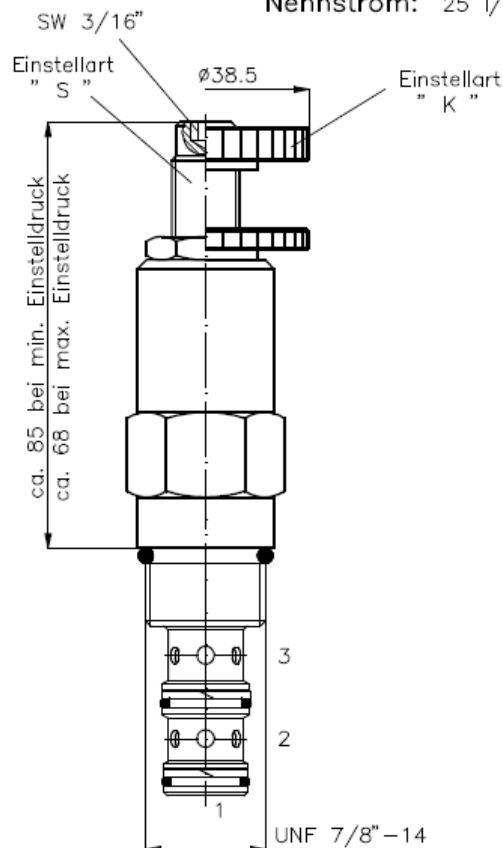
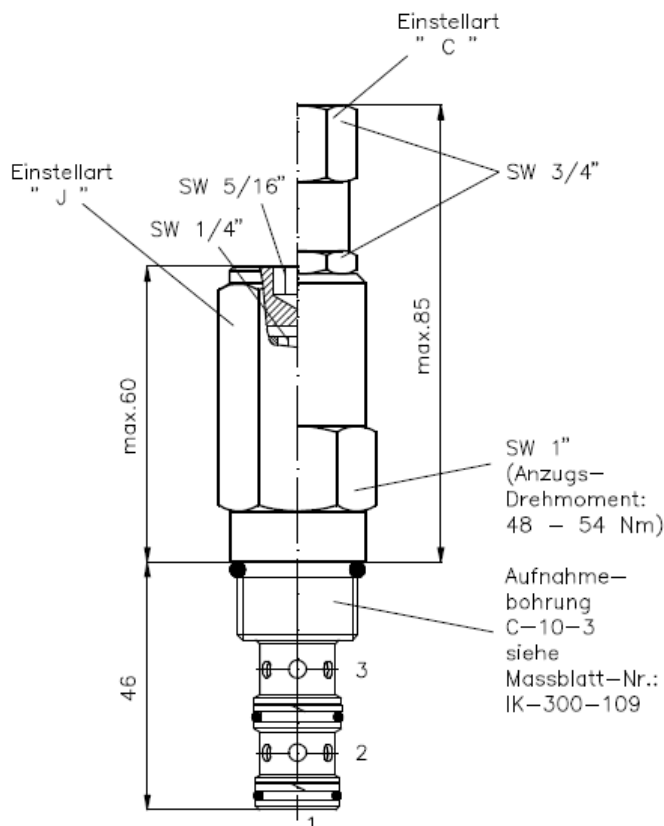


# Druck-Zuschalt-Einschraub-Ventil (einstellbar, direkt gesteuert, Schieberventil)

PSV1-10-...

Gewicht: ca. 0.24 kg

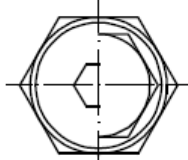
Nenndruck: 165 bar  
Nennstrom: 25 l/min



SW 1" (Anzugs-Drehmoment: 48 - 54 Nm)

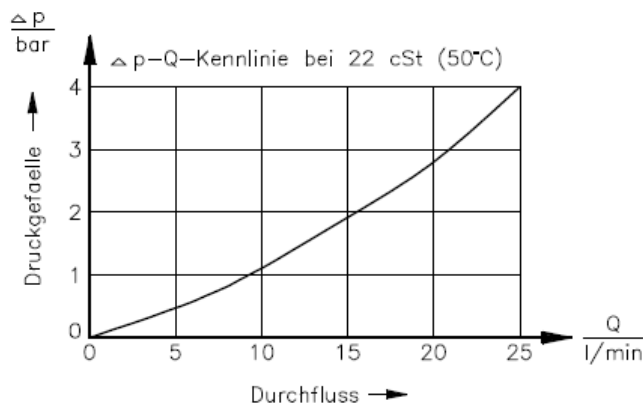
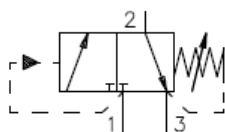
Aufnahmebohrung C-10-3 siehe Massblatt-Nr.: IK-300-109

UNF 7/8" - 14



Symbol:

PSV1-10-...-0-...



## Technische Daten:

Temperaturbereich: -40°C bis 120°C  
Druckmittel: HL-Hydraulikoel nach DIN 51524 T1 (ISO TC 131)  
Dichtung: wahlweise Buna (NBR) oder Viton (FPM) sowie Teflonstuetzring (PTFE)  
Aufnahmebohrung: C-10-3 siehe Massblatt-Nr.: IK-300-109  
Gehaeuse: 3LH-10.-B.. siehe Massblatt-Nr.: IH-300-000

## Bestell-Schlüssel:

### Bestell-Beispiel:

PSV1-10N-C-0-12

Geraeteausfuehrung	PSV1-10N-C-0-12	Druckstufen
Baugroesse und Dichtung	10N = Buna (NBR) 10V = Viton (FPM)	02 = 3.5 bis 14 bar 06 = 7.0 bis 40 bar 12 = 14.0 bis 80 bar 24 = 30.0 bis 165 bar
Einstellart	C = Verschlusskappe K = Handrad	Bauform
	J = Innensechskant S = Schraubenspindel	0 = Einschraubventil

Dichtungssatz: SP-MDS-10N-32 (NBR)  
SP-MDS-10V-32 (FPM)