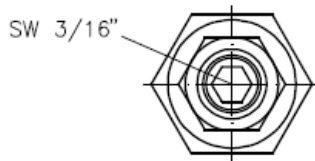
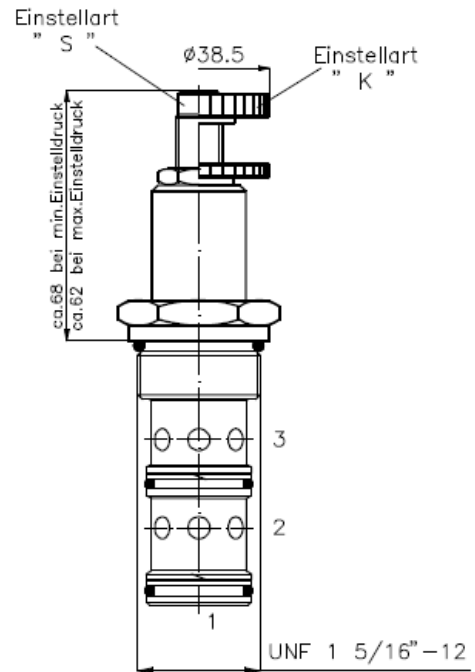
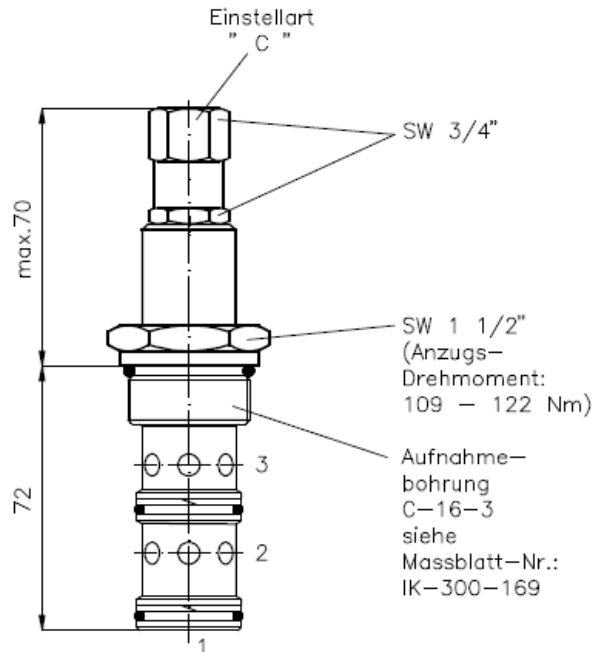


3-Wege-Druckregel-Einschraub-Ventil (einstellbar, vorgesteuert, Schieberventil)

PRV2-16-...

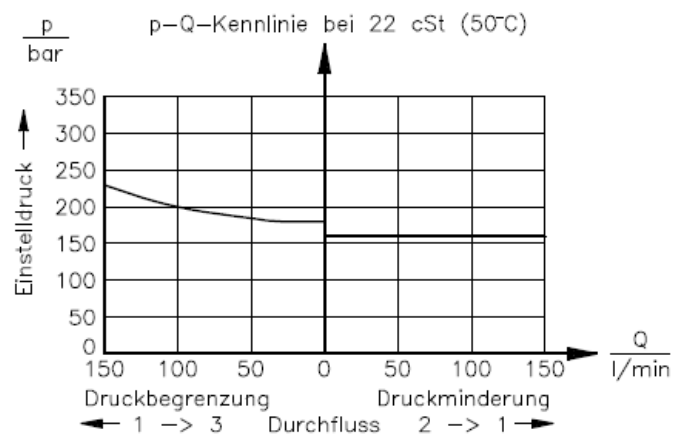
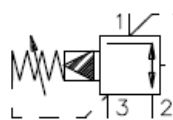
Gewicht: ca. 0.40 kg

Nenndruck: 420 bar
Nennstrom: 150 l/min



Symbol:

PRV2-16-...-0-...



Technische Daten:

Temperaturbereich: -40°C bis 120°C
Druckmittel: HL-Hydraulikoel nach DIN 51524 T1 (ISO TC 131)
Dichtung: wahlweise Buna (NBR) oder Viton (FPM) sowie Teflonstuetzring (PTFE)
Aufnahmebohrung: C-16-3 siehe Massblatt-Nr.: IK-300-169
Gehaese: 3LH-16.-B.. siehe Massblatt-Nr.: IH-300-000

Bestell-Schlüssel:

Bestell-Beispiel:

PRV2-16N-C-0-30

Geräteausführung
Baugröße und Dichtung
16N = Buna (NBR)
16V = Viton (FPM)

Einstellart

S = Schraubenspindel
C = Verschlusskappe
K = Handrad

Druckstufen

30 = 34,0 bis 210 bar
60 = 70,0 bis 415 bar

Bauform

0 = Einschraubventil

Dichtungssatz: SP-MDS-16N-32 (NBR)
SP-MDS-16V-32 (FPM)