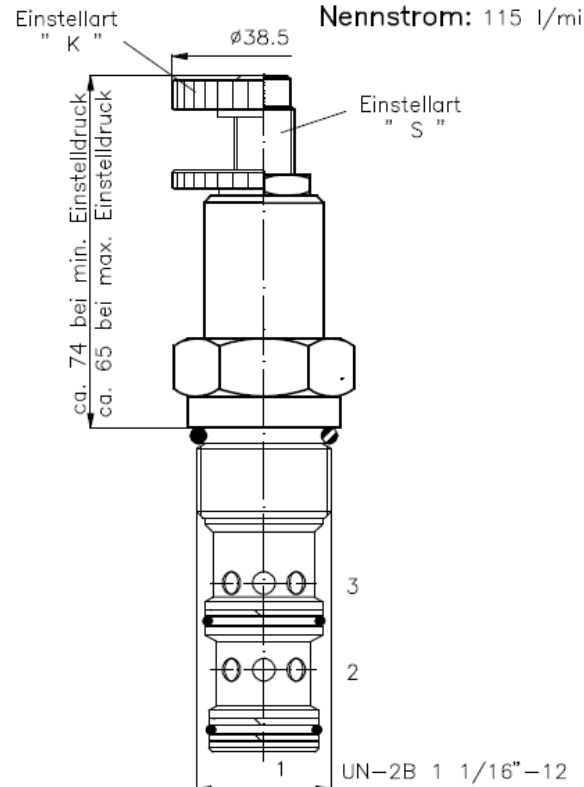
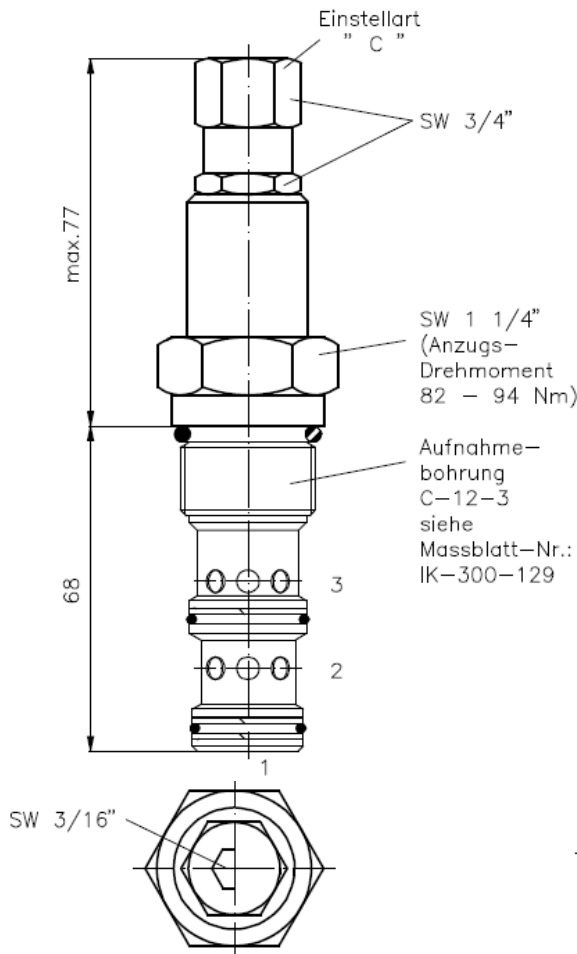


# 3-Wege-Druckregel-Einschraubventil einstellbar, vorgesteuert, Schieberventil

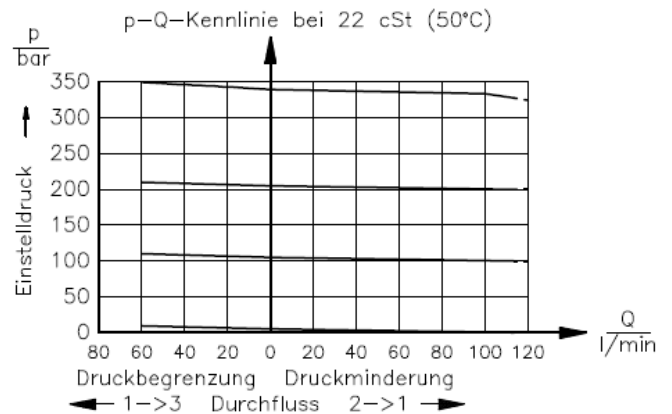
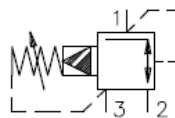
PRV12-12-..

Gewicht: ca. 0.40 kg

Nenndruck: 350 bar  
Nennstrom: 115 l/min



Symbol: PRV12-12-.-0-..



## Technische Daten:

Temperaturbereich: -40°C bis 120°C  
 Druckmittel: HL-Hydraulikoel nach DIN 51524 T1 (ISO TC 131)  
 Interner Leckoelstrom: 1 l/min bei 22 cSt (50°C)  
 Dichtung: wahlweise Buna (NBR) oder Viton (FPM) sowie Teflonstuetzring (PTFE)  
 Aufnahmebohrung: C-12-3 siehe Massblatt-Nr.: IK-300-129  
 Gehaeuse: 3LH-12.-B.. siehe Massblatt-Nr.: IH-300-000

## Bestell-Schlüssel:

Bestell-Beispiel: PRV12-12N-C-0-30

Geraeteausfuehrung	Druckstufen
Baugroesse und Dichtung	15 = 10 bis 105 bar
12N = Buna (NBR)	30 = 15 bis 210 bar
12V = Viton (FPM)	50 = 25 bis 350 bar
Einstellart	Bauform
S = Schraubenspindel	0 = Einschraubventil
C = Verschlusskappe	
K = Handrad	

Dichtungssatz: SP-MDS-12N-33 (NBR)  
 SP-MDS-12V-33 (FPM)