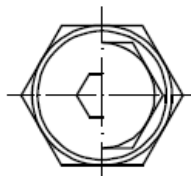
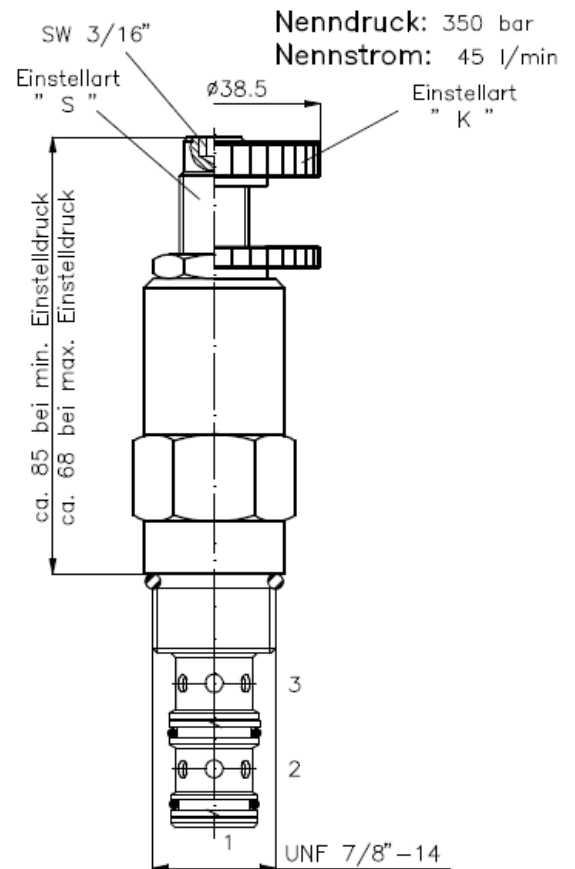
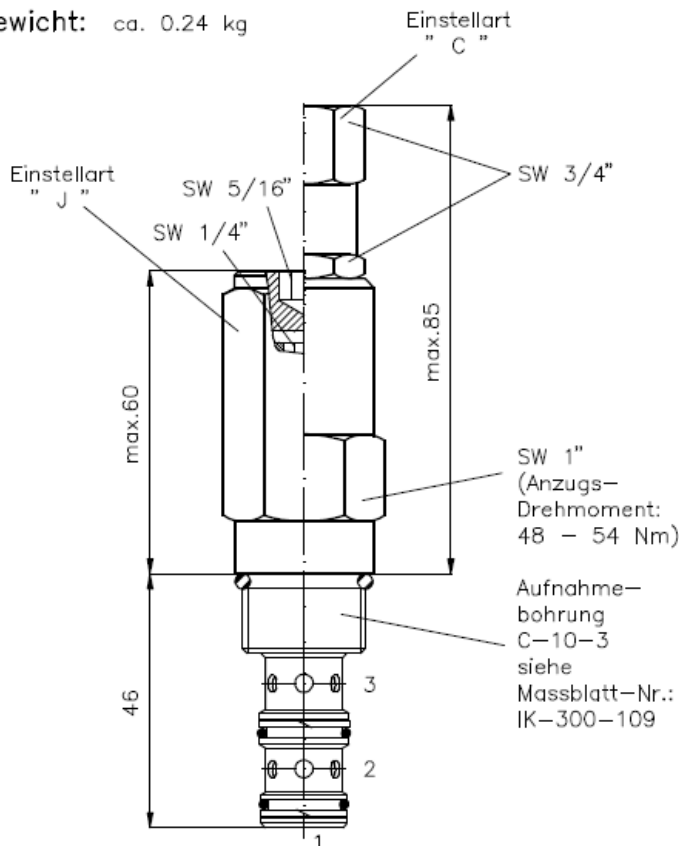


3-Wege-Druckregel-Einschraub-Ventil (einstellbar, vorgesteuert, Schieberventil)

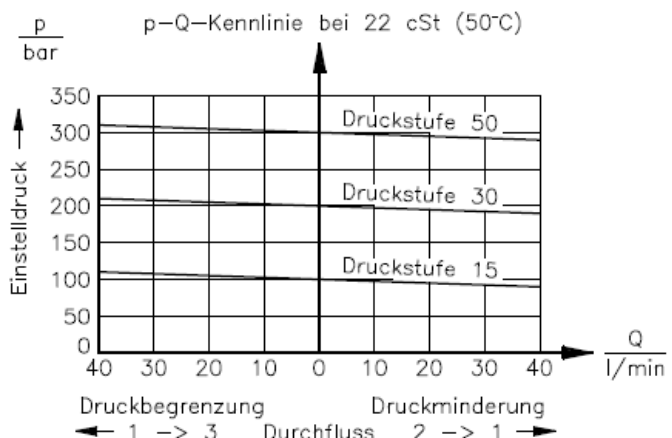
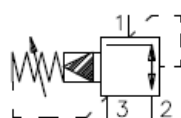
PRV12-10-...

Gewicht: ca. 0.24 kg



Symbol:

PRV12-10.-.-0-..



Technische Daten:

Temperaturbereich: -40°C bis 120°C
 Druckmittel: HL-Hydraulikoel nach DIN 51524 T1 (ISO TC 131)
 Dichtung: wahlweise Buna (NBR) oder Viton (FPM) sowie Teflonstuetzring (PTFE)
 Aufnahmebohrung: C-10-3 siehe Massblatt-Nr.: IK-300-109
 Gehaeuse: 3LH-10.-B.. siehe Massblatt-Nr.: IH-300-000

Bestell-Schlüssel:

Bestell-Beispiel: PRV12-10N-C-0-30

Geraeteausfuehrung _____ Druckstufen
 Baugroesse und Dichtung _____
 10N = Buna (NBR) _____ 15 = 8.5 bis 100 bar
 10V = Viton (FPM) _____ 30 = 17.0 bis 210 bar
 50 = 38.0 bis 350 bar
 Einstellart _____ Bauform
 0 = Einschraubventil
 J = Innensechskant
 S = Schraubenspindel
 C = Verschlusskappe
 K = Handrad

Dichtungssatz: SP-MDS-10N-32 (NBR)
 SP-MDS-10V-32 (FPM)