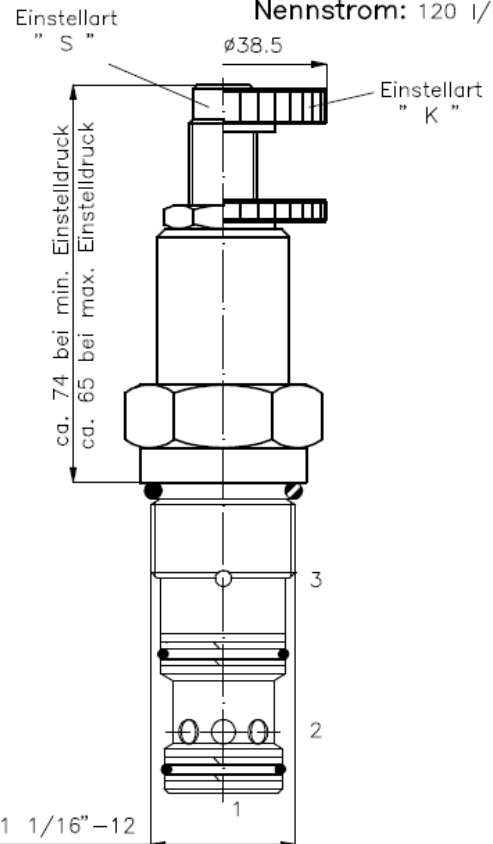
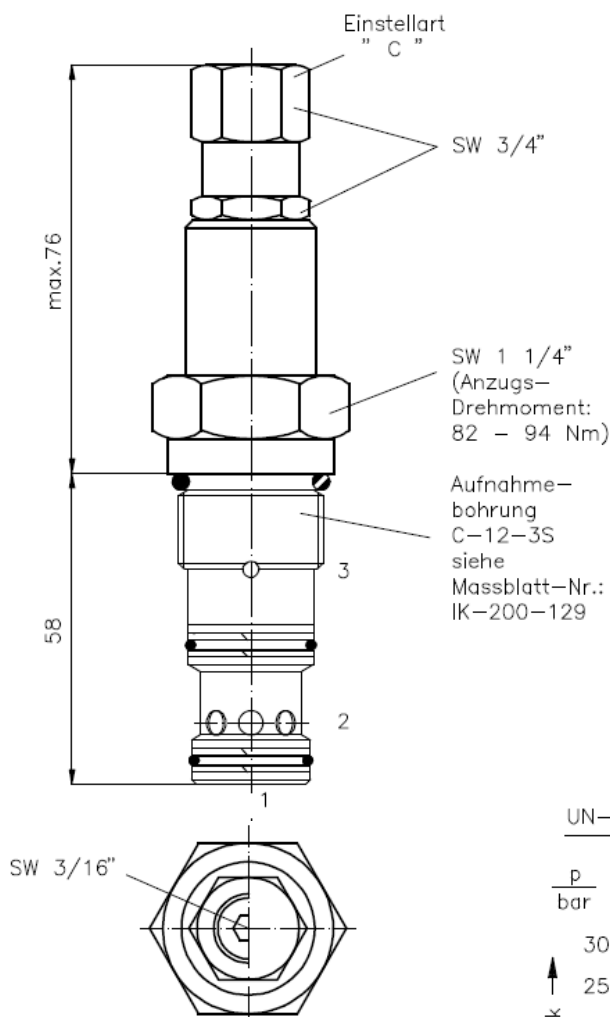


Druckbegrenzungs-Einschraubventil mit Entlastungsanschluss, einstellbar, vorgesteuert

VRV11-12-..

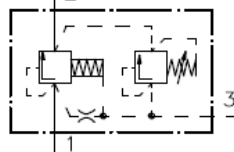
Gewicht: ca. 0.40 kg

Nenndruck: 210 bar
Nennstrom: 120 l/min



Symbol:

VRV11-12-.-0-..



Technische Daten:

Temperaturbereich: -40°C bis 120°C
Druckmittel: HL-Hydraulikoel nach DIN 51524 T1 (ISO TC 131)
Dichtung: wahlweise Buna (NBR) oder Viton (FPM) sowie Teflonstuetzring (PTFE)
max.Leckage: 85 ccm/min bei 22 cSt (50°C) und 80% Oeffnungsdruck
Aufnahmebohrung: C-12-3S siehe Massblatt-Nr.: IK-200-129
Gehaeuse: 3SLH-12.-B.. siehe Massblatt-Nr.: IH-200-000

Bestell-Schlüssel:

Bestell-Beispiel:

VRV11-12N-C-0-30

Geraeteausfuehrung _____ Druckstufen
Baugroesse und Dichtung _____ 15 = 10 bis 100 bar
12N = Buna (NBR) _____ 30 = 17 bis 210 bar
12V = Viton (FPM) _____ Bauform
Einstellart _____ 0 = Einschraubventil
S = Schraubenspindel
C = Verschlusskappe
K = Handrad

Dichtungssatz: SP-MDS-12N-34S (NBR)
SP-MDS-12V-34S (FPM)

