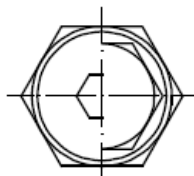
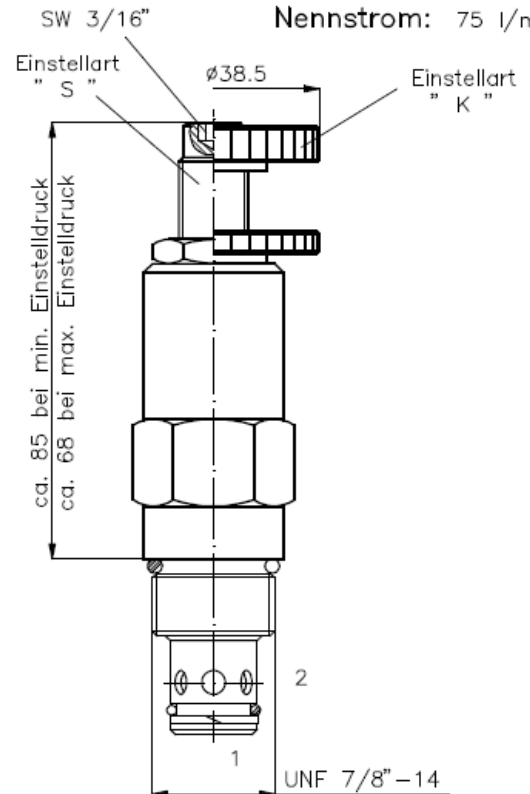
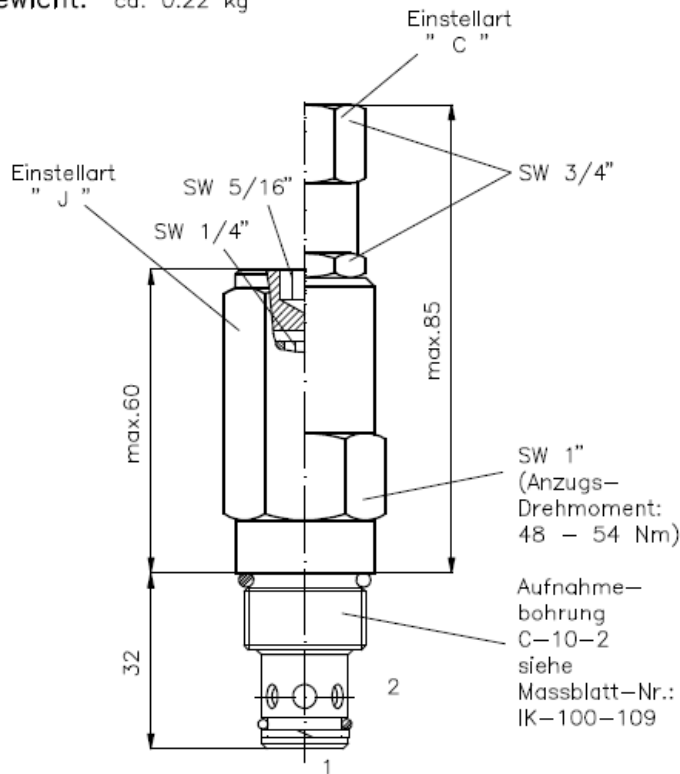


Druckbegrenzungs-Einschraub-Ventil einstellbar, direkt gesteuert, Kegel-Sitzventil

RV8-10-..

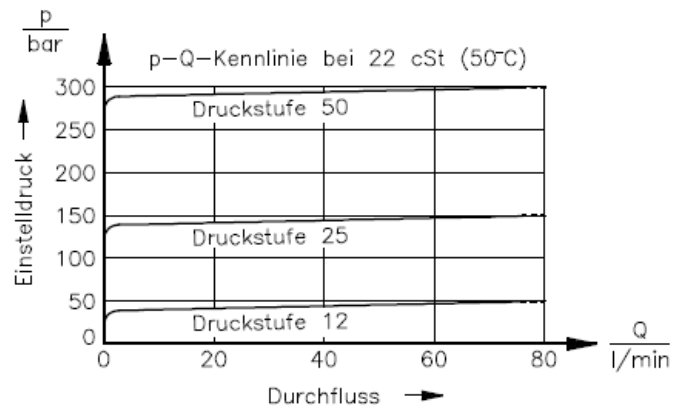
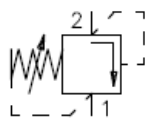
Gewicht: ca. 0.22 kg

Nenndruck: 350 bar
Nennstrom: 75 l/min



Symbol:

RV8-10-..-0-..



Technische Daten:

Temperaturbereich: -40°C bis 120°C
Druckmittel: HL-Hydraulikoel nach DIN 51524 T1 (ISO TC 131)
Dichtung: wahlweise Buna (NBR) oder Viton (FPM) sowie Teflonstuetzring (PTFE)
max.Leckage: 5 Tropfen/min bei 22 cSt (50°C) und 80% Oeffnungsdruck
Aufnahmebohrung: C-10-2 siehe Massblatt-Nr.: IK-100-109
Gehaeuse: 2LH-10.-B.. siehe Massblatt-Nr.: IH-100-000

Bestell-Schlüssel:

Bestell-Beispiel:

RV8-10N-C-0-12

Geraetebauart	RV8	Druckstufen	04 = 3.5 bis 30 bar
Baugroesse und Dichtung	10N = Buna (NBR) 10V = Viton (FPM)	12 = 7.0 bis 86 bar	
Einstellart	C = Verschliesskappe	25 = 17.0 bis 175 bar	
	J = Innensechskant	50 = 38.0 bis 350 bar	
	S = Schraubenspindel	Bauform	0 = Einschraubventil
	K = Handrad		

Dichtungssatz: SP-MDS-10N-21 (NBR)
SP-MDS-10V-21 (FPM)