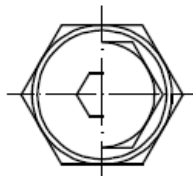
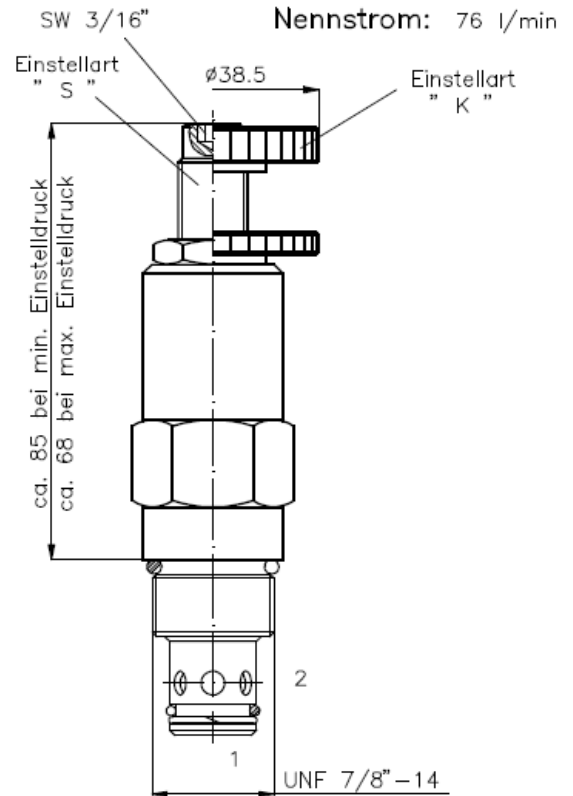
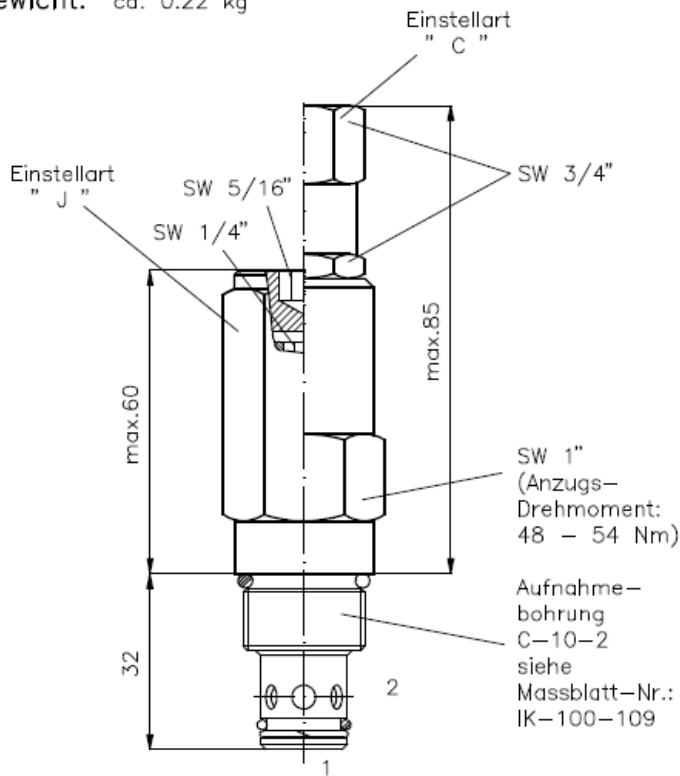


Druckbegrenzungs-Einschraub-Ventil einstellbar, direkt gesteuert, Kegel-Sitzventil

RV3-10-..

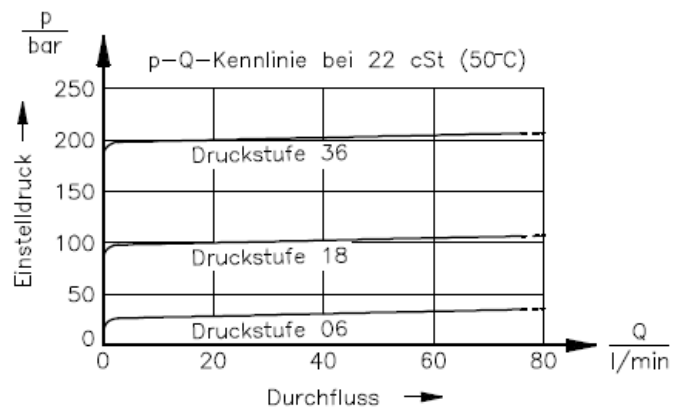
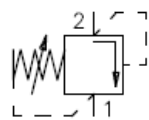
Gewicht: ca. 0.22 kg

Nenndruck: 250 bar
Nennstrom: 76 l/min



Symbol:

RV3-10-..-0-..



Technische Daten:

Temperaturbereich: -40°C bis 120°C
 Druckmittel: HL-Hydraulikoel nach DIN 51524 T1 (ISO TC 131)
 Dichtung: wahlweise Buna (NBR) oder Viton (FPM) sowie Teflonstuetzring (PTFE)
 max. Leckage: 5 Tropfen/min bei 22 cSt (50°C) und 80% Oeffnungsdruck
 Aufnahmebohrung: C-10-2 siehe Massblatt-Nr.: IK-100-109
 Gehaeuse: 2LH-10.-B.. siehe Massblatt-Nr.: IH-100-000

Bestell-Schlüssel:

Bestell-Beispiel: **RV3-10N-C-0-18**

Geraetaausfuehrung	RV3	Baugroesse und Dichtung	10N	Einstellart	C	Druckstufen	0
		10N = Buna (NBR)		J = Innensechskant		03 = 3.5 bis 20 bar	
		10V = Viton (FPM)		S = Schraubenspindel		06 = 7.0 bis 41 bar	
				C = Verschlusskappe		09 = 14.0 bis 62 bar	
				K = Handrad		18 = 20.0 bis 124 bar	
						36 = 41.0 bis 250 bar	
						Bauform	0
						0 = Einschraubventil	

Dichtungssatz: SP-MDS-10N-21 (NBR)
 SP-MDS-10V-21 (FPM)