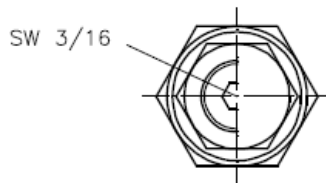
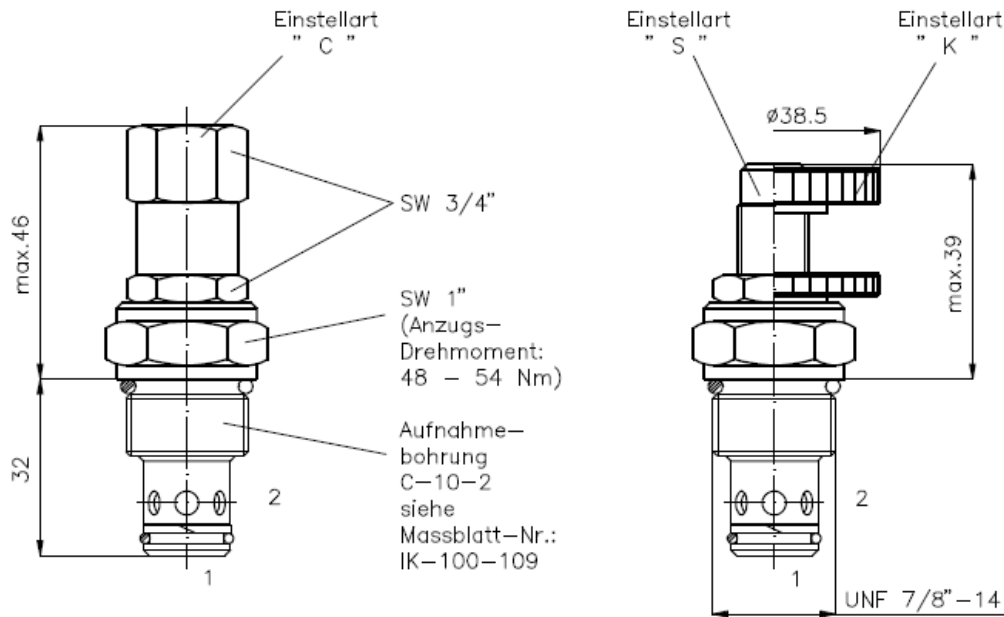


Druckbegrenzungs-Einschraub-Ventil einstellbar, direkt gesteuert, Kugel-Sitzventil

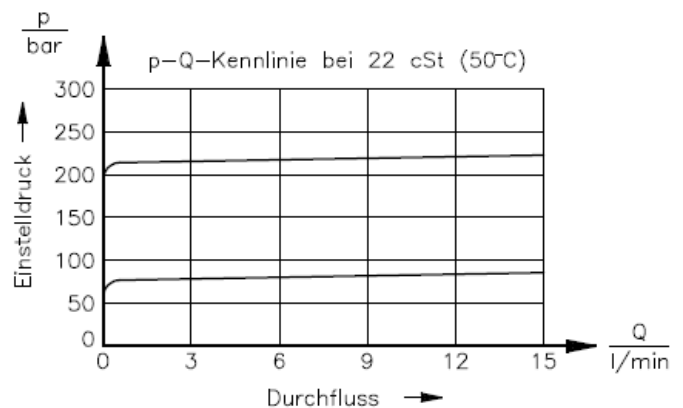
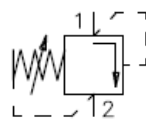
RV6-10-..

Gewicht: ca. 0.22 kg

Nenndruck: 350 bar
Nennstrom: 15 l/min



Symbol: RV6-10.-.-0-..



Technische Daten:

Temperaturbereich: -40°C bis 120°C
Druckmittel: HL-Hydraulikoel nach DIN 51524 T1 (ISO TC 131)
Dichtung: wahlweise Buna (NBR) oder Viton (FPM) sowie Teflonstuetzring (PTFE)
max. Leckage: 5 Tropfen/min bei 22 cSt (50°C) und 80% Oeffnungsdruck
Aufnahmebohrung: C-10-2 siehe Massblatt-Nr.: IK-100-109
Gehaeuse: 2LH-10.-B.. siehe Massblatt-Nr.: IH-100-000

Bestell-Schlüssel:

Bestell-Beispiel:

RV6-10N-C-0-25

Geräteausführung
Baugröße und Dichtung
10N = Buna (NBR)
10V = Viton (FPM)
Einstellart

S = Schraubenspindel
C = Verschlusskappe
K = Handrad

Druckstufen
25 = 3,4 bis 175 bar
50 = 140,0 bis 350 bar
Bauform
0 = Einschraubventil

Dichtungssatz: SP-MDS-10N-21 (NBR)
SP-MDS-10V-21 (FPM)