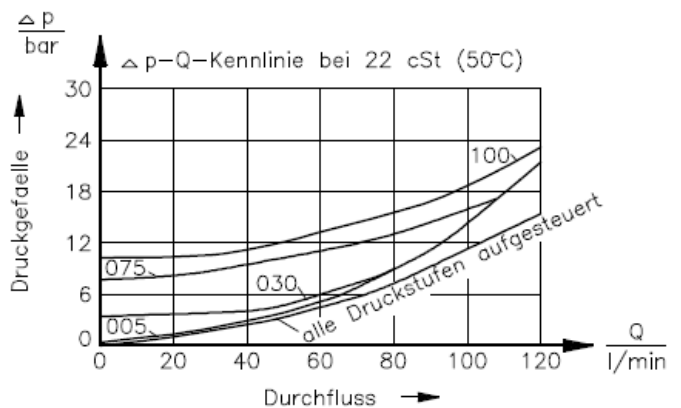
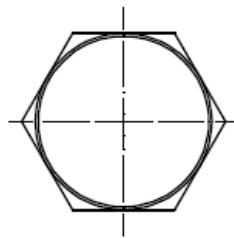
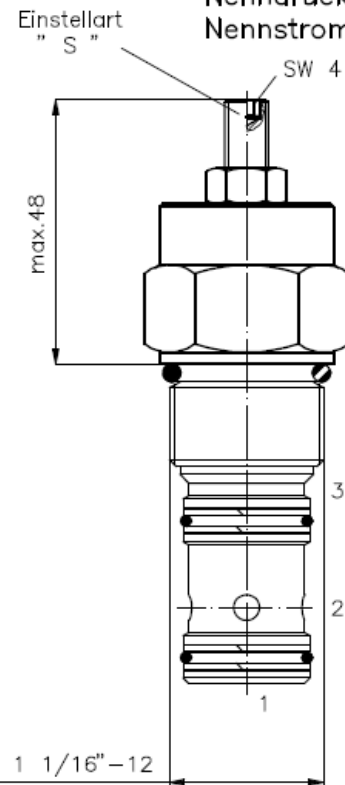
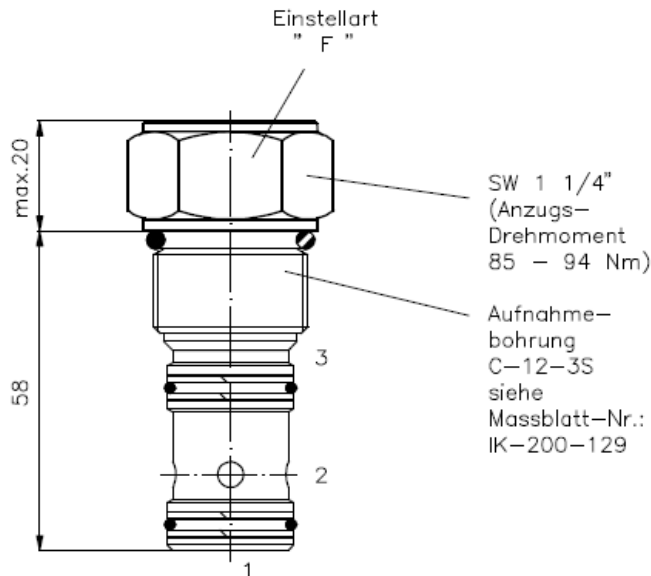


Rückschlag-Einschraub-Ventil hydraulisch entsperrbar, Öffnungsverhältnis 3:1

POC1-12-...

Gewicht: ca. 0.34 kg ("S")
ca. 0.26 kg ("F")

Nenndruck: 350 bar
Nennstrom: 114 l/min



Symbol: POC1-12.-F-0-... POC1-12.-S-0-...



Technische Daten:

Temperaturbereich: -40°C bis 120°C
Druckmittel: HL-Hydraulikoel nach DIN 51524 T1 (ISO TC 131)
Dichtung: wahlweise Buna (NBR) oder Viton (FPM) sowie Teflonstuetzring (PTFE)
max. Leckage: 1 → 2: 5 Tropfen/min bei 22 cSt (50°C) und 350 bar
Aufnahmebohrung: C-12-3S siehe Massblatt-Nr.: IK-200-129
Gehaeuse: 3SLH-12.-B.. siehe Massblatt-Nr.: IH-200-000

Bestell-Schlüssel:

Bestell-Beispiel:

POC1-12N-F-0-030

Geräteausführung	POC1	Öffnungsdruck
Baugröße und Dichtung	12N	005 = 0,35 bar
	12V = Viton (FPM)	030 = 2,1 bar
Einstellart	F	075 = 5,2 bar
	F = nicht manuell entsperrbar	100 = 6,9 bar
	S = manuell entsperrbar	Bauform
		0 = Einschraubventil

Dichtungssatz: SP-MDS-12N-34S (NBR)
SP-MDS-12V-34S (FPM)