

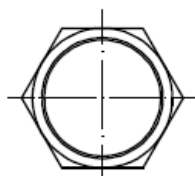
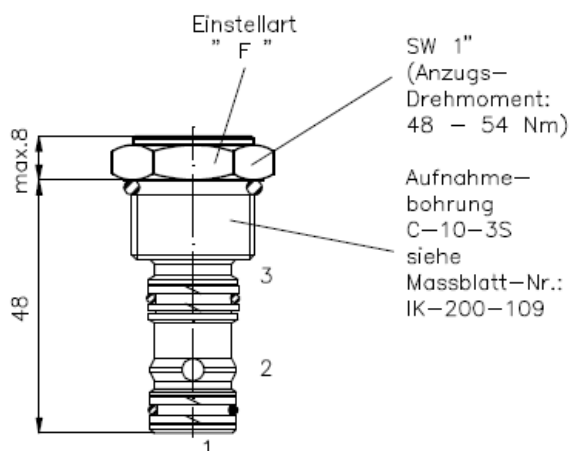
Rückschlag-Einschraub-Ventil hydraulisch entsperrbar, Öffnungsverhältnis 3:1

POC1-10-...

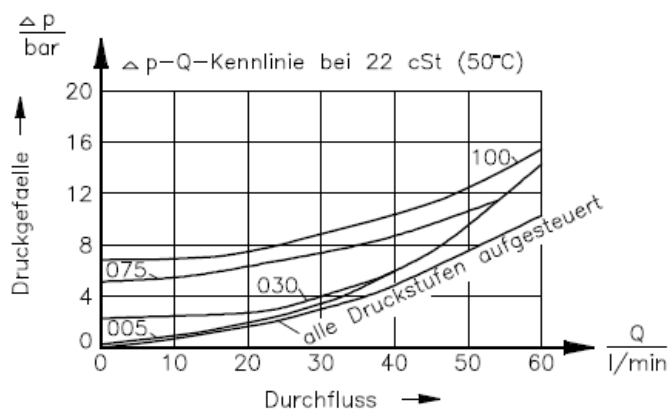
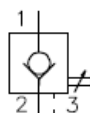
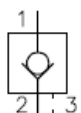
Gewicht: ca. 0,10 kg

Nenndruck: 350 bar

Nennstrom: 57 l/min



Symbol: POC1-10.-F-0-.. POC1-10.-S-0-..



Technische Daten:

Temperaturbereich: -40°C bis 120°C
 Druckmittel: HL-Hydraulikoel nach DIN 51524 T1 (ISO TC 131)
 Dichtung: wahlweise Buna (NBR) oder Viton (FPM) sowie Teflonstuetzring (PTFE)
 max.Leckage: 1 → 2: 5 Tropfen/min bei 22 cSt (50°C) und 350 bar
 Aufnahmebohrung: C-10-3S siehe Massblatt-Nr.: IK-200-109
 Gehäuse: 3SLH-10.-B.. siehe Massblatt-Nr.: IH-200-000

Bestell-Schlüssel:

Bestell-Beispiel:

Geräteausführung
 Baugröße und Dichtung
 10N = Buna (NBR)
 10V = Viton (FPM)
 Einstellart

F = nicht manuell entsperrbar
 S = manuell entsperrbar

POC1-10N-F-0-030

Öffnungsdruck

005 = 0,35 bar
 030 = 2,1 bar
 075 = 5,2 bar
 100 = 6,9 bar

Bauform

0 = Einschraubventil

Dichtungssatz: SP-MDS-10N-34S (NBR)
 SP-MDS-10V-34S (FPM)