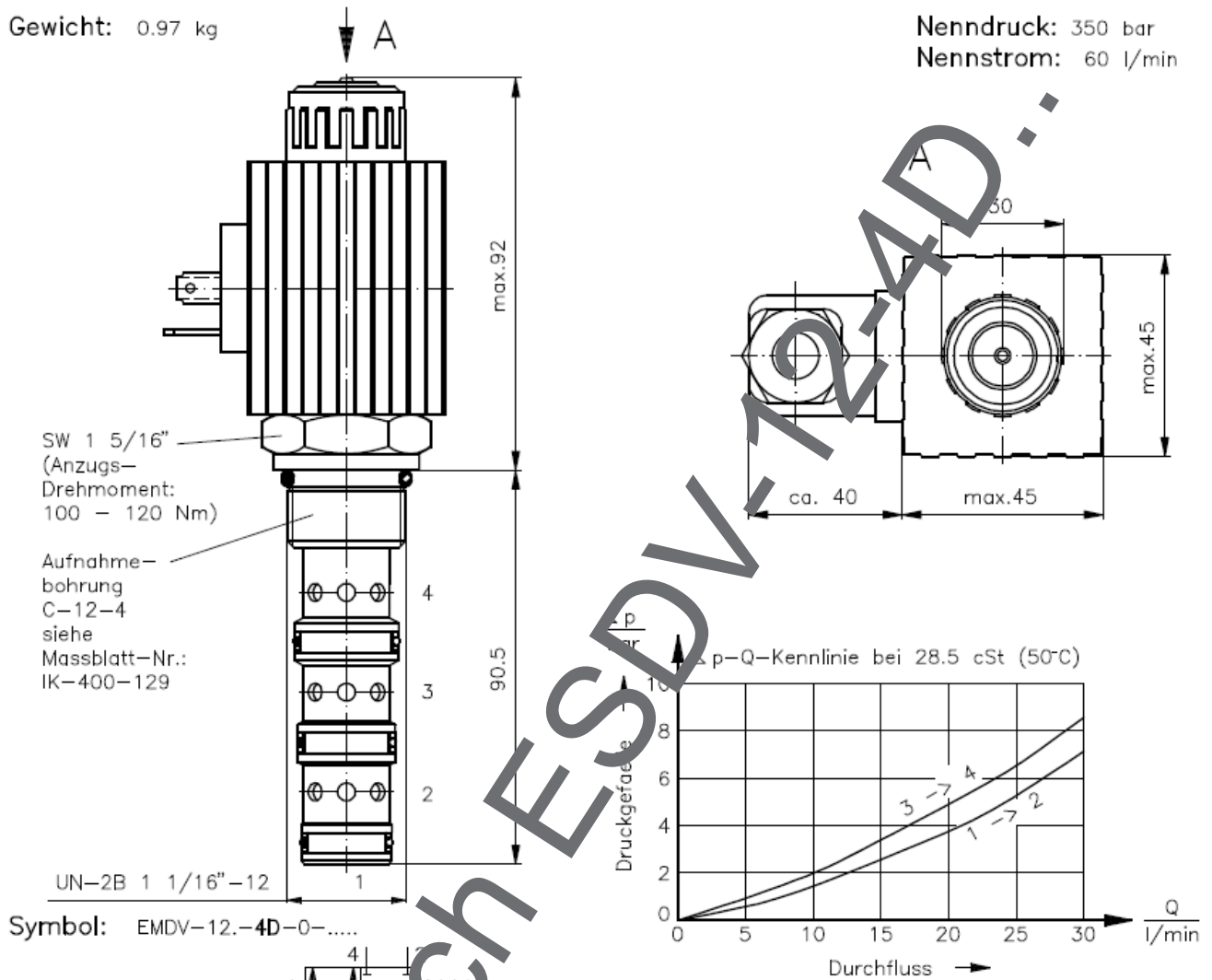


**4/2-Wege-Magnet-Einschraubventil**  
 direkt gesteuert, Schieberventil, mit Not-Handbetätigung

EMDV-12.-4D

Gewicht: 0.97 kg

Nenndruck: 350 bar  
 Nennstrom: 60 l/min



Symbol: EMDV-12.-4D-0-.....

**Technische Daten:**

- Temperaturbereich: -40°C bis 120°C
- Druckmittel: HL-Hydrauliköl nach DIN 51524 T1 (ISO TC 131)
- max. Leckage: 85 cm<sup>3</sup>/min bei 28.5 cSt (50°C) und 350 bar
- Dichtung: wahlweise Buna (NBR) oder Viton (FPM) sowie Teflonstuetzring (PTFE)
- Leistungsaufnahme: 36 W
- Ansprechzeit: bei 100% Spannungsänderung, Nenndruck und ca. 80% Durchfluss  
 öffnen: ca. 50 ms  
 schließen: ca. 50 ms
- Aufnahmebohrung: C-12-4 siehe Massblatt-Nr.: IK-400-129
- Gehäuse: HL-12.-B.. siehe Massblatt-Nr.: IH-400-000
- Option: austauschbare Not-Handbetätigung siehe Massblatt-Nr.: CS-020-000

**Bestell-Schlüssel:**

**Bestell-Beispiele:**

- Geräteausführung
- Baugröße und Dichtung  
 12N = Buna (NBR)  
 12V = Viton (FPM)
- Symbolausführung  
 4W = 4/2-Wege-Ventil
- Bauform  
 0 = Einschraubventil

**EMDV-12N-4D-0-024DG**

elektrischer Anschluss  
 G = Stecker nach DIN 43650  
 andere Anschlussarten siehe  
 Maßblatt-Nr.: CS-010-000

Versorgungsspannung  
 Gleichspannung  
 012D = 12 V DC  
 024D = 24 V DC  
 Wechselspannung  
 120A = 120 V DC  
 240A = 240 V DC  
 andere Spannungen auf Anfrage

Dichtungssatz: SP-CDS-12N-46 (NBR)  
 SP-CDS-12V- (FPM)