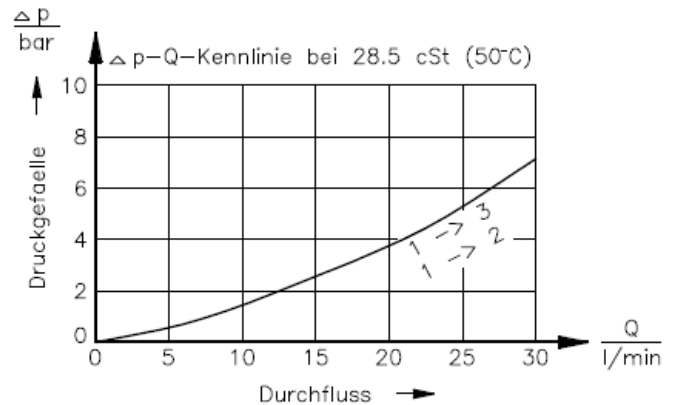
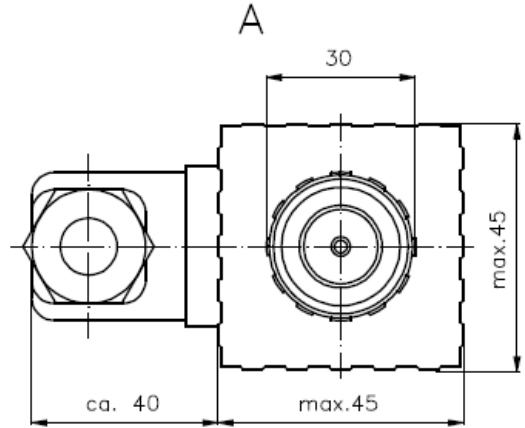
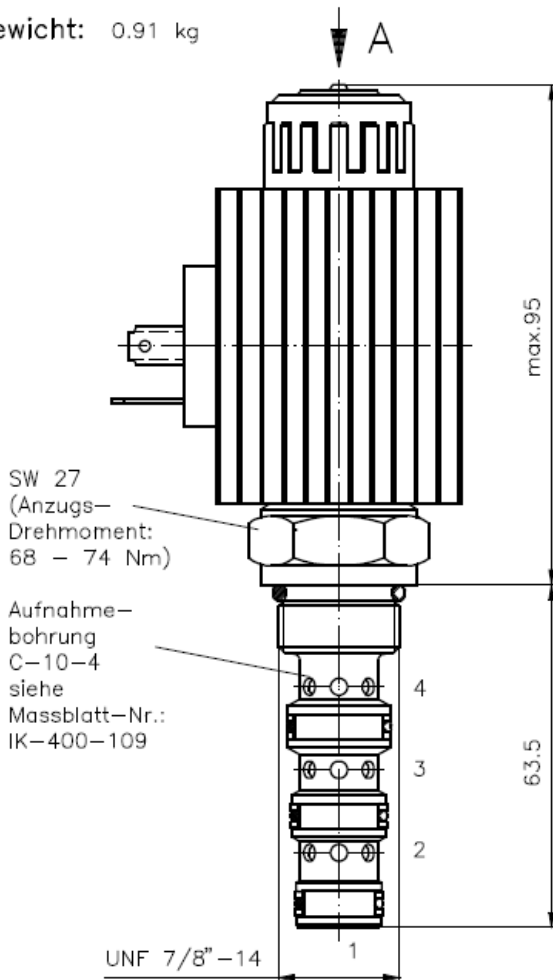


4/2-Wege-Magnet-Einschraubventil
 direkt gesteuert, Schieberventil, mit Not-Handbetätigung

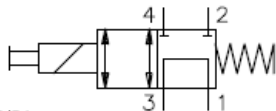
EMDV-10.-4D

Gewicht: 0.91 kg

Nenndruck: 350 bar
 Nennstrom: 30 l/min



Symbol: EMDV-10.-4D-0-.....



Technische Daten:

- Temperaturbereich: -40°C bis 120°C
- Druckmittel: HL-Hydraulikoel nach DIN 51524 T1 (ISO TC 131)
- max. Leckage: 85 ccm/min bei 28.5 cSt (50°C) und 350 bar
- Dichtung: wahlweise Buna (NBR) oder Viton (FPM) sowie Teflonstuetzring (PTFE)
- Leistungsaufnahme: 36 W
- Ansprechzeit: bei 100% Spannungsaenderung, Nenndruck und ca. 80% Durchfluss
 oeffnen: ca. 50 ms
 schliessen: ca. 50 ms
- Aufnahmebohrung: C-10-4 siehe Massblatt-Nr.: IK-400-109
- Gehaeuse: 4LH-10.-B.. siehe Massblatt-Nr.: IH-400-000
- Option: feststellbare Not-Handbetaetigung siehe Massblatt-Nr.: CS-020-000

Bestell-Schlüssel:

Bestell-Beispiel:

EMDV-10N-4D-0-024DG

- Geraeteeausfuehrung _____ elektrischer Anschluss
- Baugroesse und Dichtung _____ G = Stecker nach DIN 43650
 andere Anschlussarten siehe
 Massblatt-Nr.: CS-010-000
- 10N = Buna (NBR)
- 10V = Viton (FPM)
- Symbolausfuehrung _____ Versorgungsspannung
- 4D = 4/2-Wege-Ventil Gleichspannung:
 012D = 12 V DC
 024D = 24 V DC
- Bauform _____ Wechselspannung:
 120A = 120 V AC
 240A = 240 V AC
 andere Spannungen auf Anfrage
- 0 = Einschraubventil

Dichtungssatz: SP-CDS-10N-46 (NBR)
 SP-CDS-10V-46 (FPM)