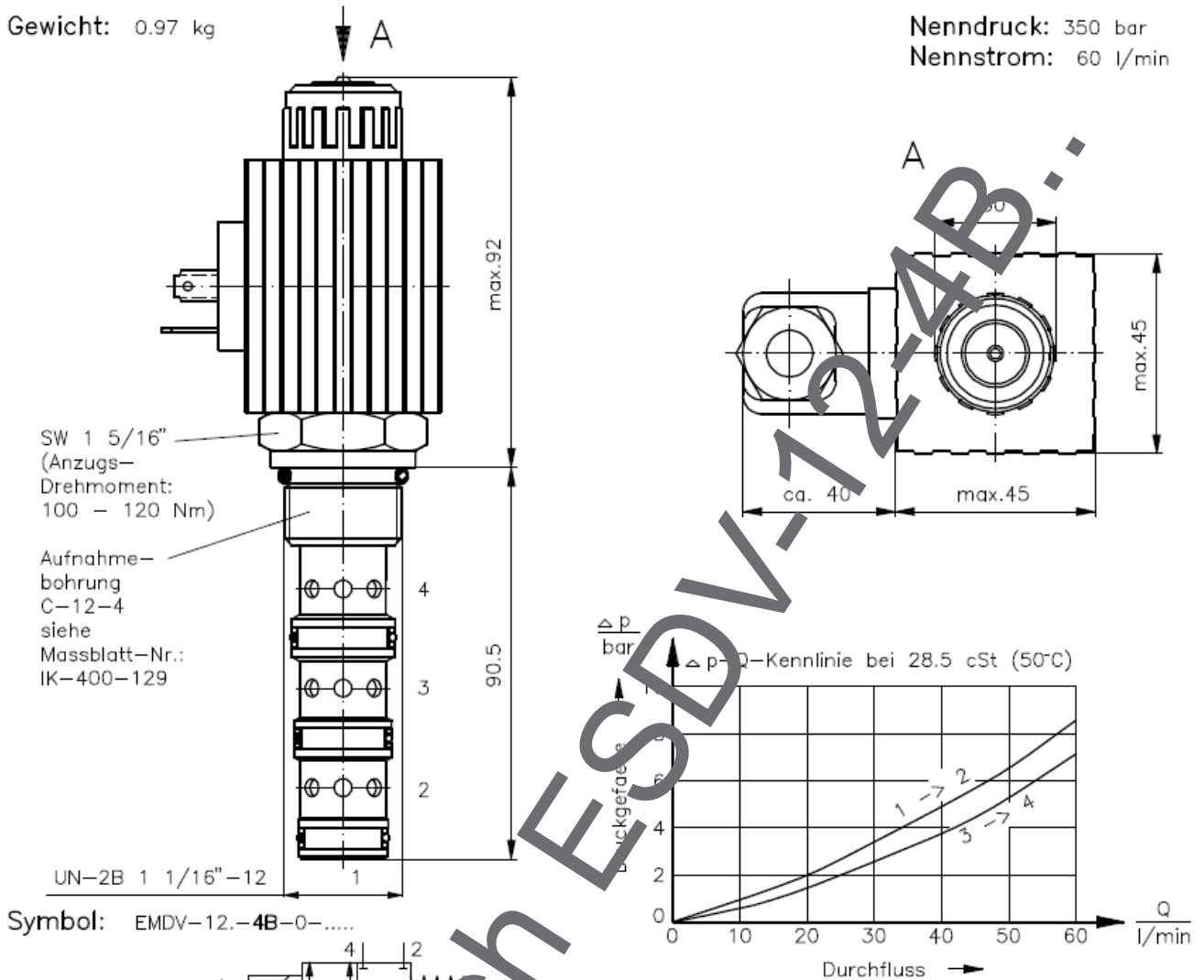


4/2-Wege-Magnet-Einschraubventil
 direkt gesteuert, Schieberventil, mit Not-Handbetätigung

EMDV-12.-4B

Gewicht: 0.97 kg

Nenndruck: 350 bar
 Nennstrom: 60 l/min



Symbol: EMDV-12.-4B-0-.....

Technische Daten:

- Temperaturbereich: -40°C bis 120°C
- Druckmittel: HL-Hydraulikoel nach DIN 51524 T1 (ISO TC 131)
- max. Leckage: 85 ccm/min bei 28.5 cSt (50°C) und 350 bar
- Dichtung: wahlweise Buna (NBR) oder Viton (FPM) sowie Teflonstuetzring (PTFE)
- Leistungsaufnahme: 36 W
- Ansprechzeit: bei 100% Spannungsänderung, Nenndruck und ca. 80% Durchfluss
 öffnen: ca. 50 ms
 schließen: ca. 50 ms
- Aufnahmebohrung: C-12-4 siehe Massblatt-Nr.: IK-400-129
- Gehäuse: 4-12-... siehe Massblatt-Nr.: IH-400-000
- Option: bestellbare Not-Handbetaetigung siehe Massblatt-Nr.: CS-020-000

Bestell-Schlüssel:

Bestell-Beispiel:

EMDV-12N-4B-0-024DG

- Geraetaeusfuhrung
- Baugroesse und Dichtung
 12N = Buna (NBR)
 12V = Viton (FPM)
- Symbolausfuhrung
 4B = 4/2-Wege-Ventil
- Bauform
 0 = Einschraubventil

- elektrischer Anschluss
 G = Stecker nach DIN 43650
 andere Anschlussarten siehe
 Massblatt-Nr.: CS-010-000
- Versorgungsspannung
 Gleichspannung:
 012D = 12 V DC
 024D = 24 V DC
 Wechselspannung:
 120A = 120 V AC
 240A = 240 V AC
 andere Spannungen auf Anfrage

Dichtungssatz: SP-CDS-12N-46 (NBR)
 SP-CDS-12V-46 (FPM)