

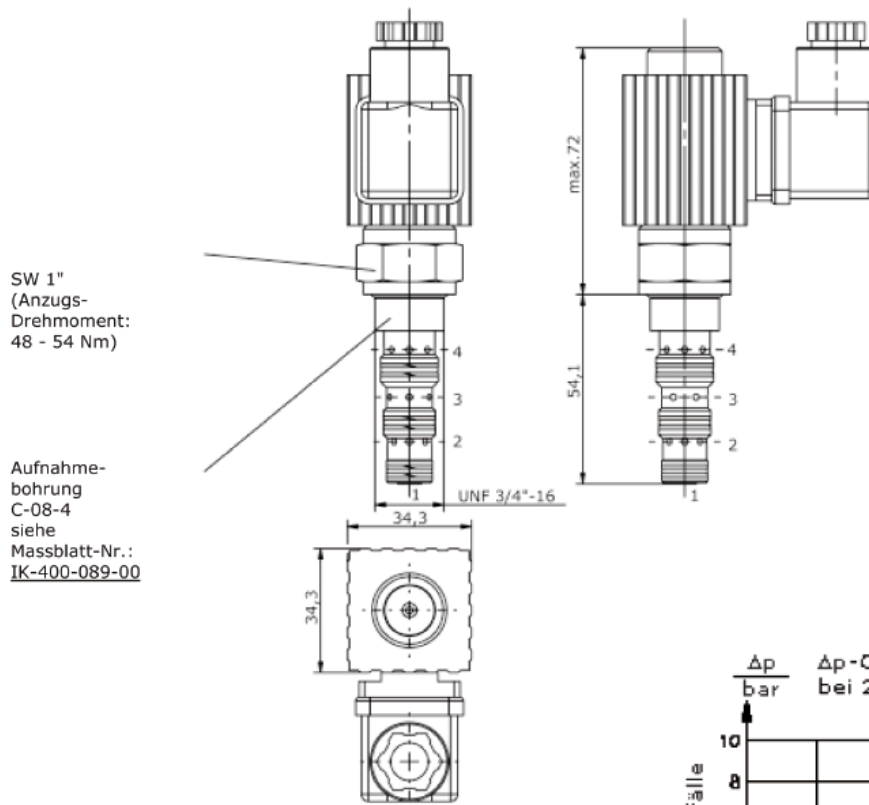
4/2-Wege-Magnet-Einschraub-Schieber-Ventil (direkt gesteuert)

EMDV-08.-4K-0-.....

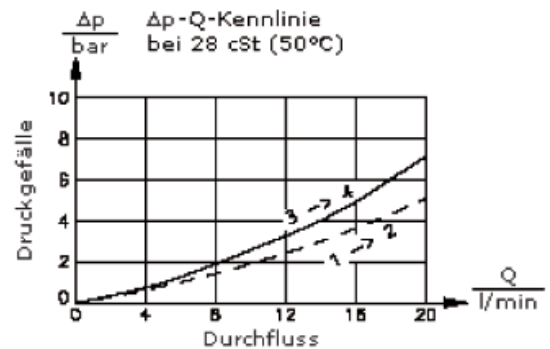
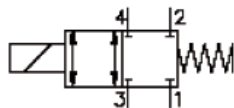
Gewicht: ca. 0,44

Nenndruck: 350 bar

Nennstrom: 19 I/min



Symbol: EMDV-08.-4K-0-.....



Technische Daten:

Temperaturbereich:	-40°C bis 120°C
Druckmittel:	HL-hydrauliköl nach DIN 51524 T1 (ISO TC 131)
max. Leckage:	85 ccm/min bei 28,5 cSt (50°C) und 350 bar
Dichtung:	wahlweise Buna (NBR) oder Viton (FPM), sowie Teflonstützring (PFTE)
Leistungsaufnahme:	22 W
Ansprechzeiten:	bei 100% Spannungsänderung, Nenndruck und ca. 80% Durchfluss öffnen: 50 ms, schliessen: 50 ms
Aufnahmebohrung:	C-08-4 siehe Maßblatt Nr. IK-400-089
Gehäuse:	4LH-08.-B.. siehe Maßblatt Nr. IH-400-00

Bestell-Schlüssel:

Bestell-Beispiel:

	EMDV - 08N - 4K-0-024DG	
Geräteausführung	EMDV	elektrischer Anschluss
Baugröße und Dichtung	08N	G = Stecker nach DIN 43650 andere Anschlussarten siehe Massblatt-Nr.: CS-010-000
08N = Buna (NBR)		
08V = Viton (FPM)		
Symbolausführung	4K	Versorgungsspannung:
4K = 4/2-Wege-Ventil		Gleichspannung:
Bauform	0	012D = 12 V DC
0 = Einschraubventil		024D = 12 V DC
		Wechselspannung:
		120A = 120 V AC
		240A = 240 V AC
		andere Spannungen auf Anfrage
Dichtungssatz:	SP-CDS-08N-46 (NBR)	
	SP-CDS-08V-46 (FPM)	