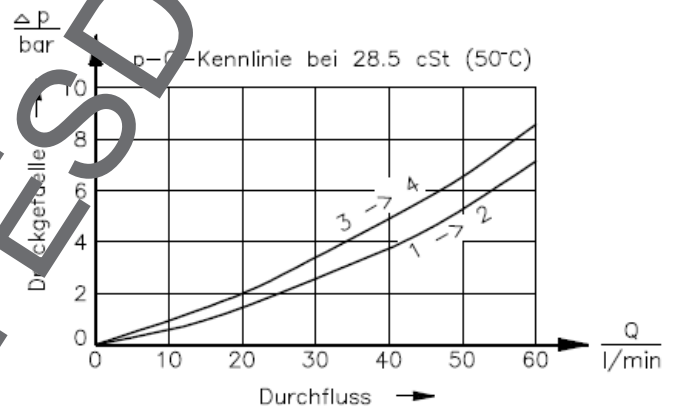
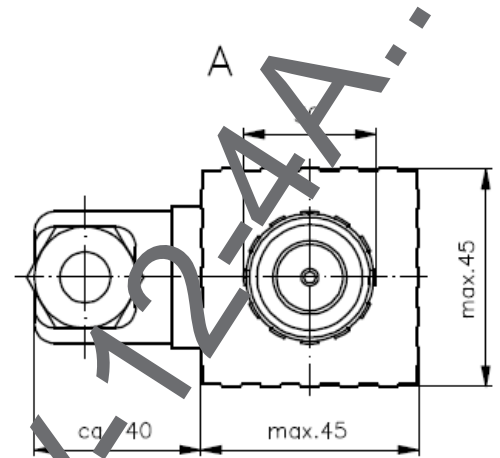
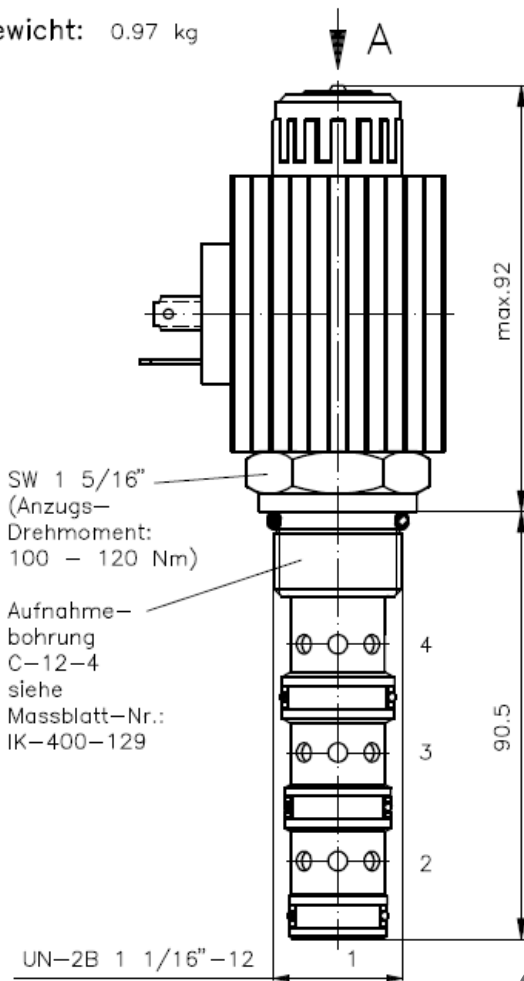


**4/2-Wege-Magnet-Einschraubventil**  
 direkt gesteuert, Schieberventil  
 mit Not-Handbetätigung

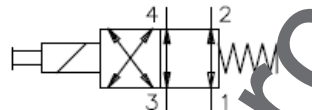
EMDV-12.-4A

Gewicht: 0.97 kg

Nenndruck: 350 bar  
 Nennstrom: 60 l/min



Symbol: EMDV-12.-4A-0-.....



**Technische Daten:**

Temperaturbereich: -40°C bis 120°C  
 Druckmittel: HL-Hydrauliköl nach DIN 51524 T1 (ISO TC 131)  
 max.Leckage: 85 ccm/min bei 28.5 cSt (50°C) und 350 bar  
 Dichtung: wahlweise Bund (NBR) oder Viton (FPM) sowie Teflonstuetzring (PTFE)  
 Leistungsaufnahme: 36 W  
 Ansprechzeit: bei 100% Spannungsänderung, Nenndruck und ca. 80% Durchfluss  
 öffnen: ca. 50 ms  
 schließen: ca. 50 ms

Aufnahmebohrung: C-12-4 siehe Massblatt-Nr.: IK-400-129  
 Gehäuse: 4H-2...B.. siehe Massblatt-Nr.: IH-400-000  
 Option: feststellbare Not-Handbetaetigung siehe Massblatt-Nr.: CS-020-000

**Bestell-Schlüssel:**

**Bestell-Beispiel:** EMDV-12N-4A-0-024DG

Geräteausführung	12N = Bund (NBR)	12V = Viton (FPM)	4A = 4/2-Wege-Ventil	0 = Einschraubventil	elektrischer Anschluss	G = Stecker nach DIN 43650
Baugroesse und Dichtung					andere Anschlussarten siehe	Massblatt-Nr.: CS-010-000
Symbolausführung					Versorgungsspannung	Gleichspannung:
Bauform					012D = 12 V DC	024D = 24 V DC
					Wechselspannung:	120A = 120 V AC
					240A = 240 V AC	andere Spannungen auf Anfrage

**Dichtungssatz:** SP-CDS-12N-46 (NBR)  
 SP-CDS-12V-46 (FPM)