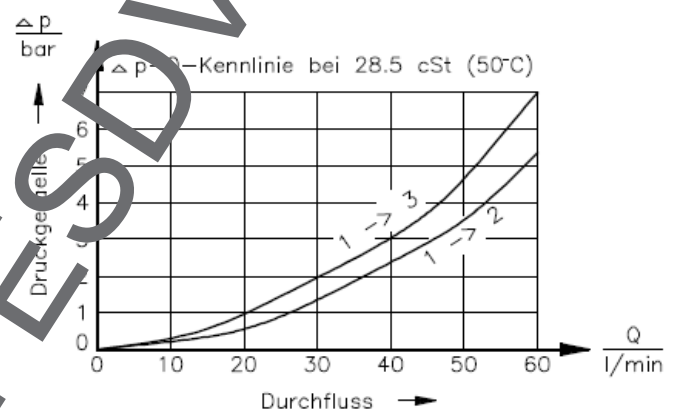
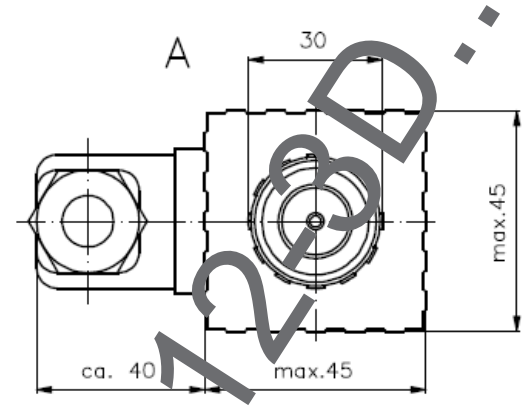
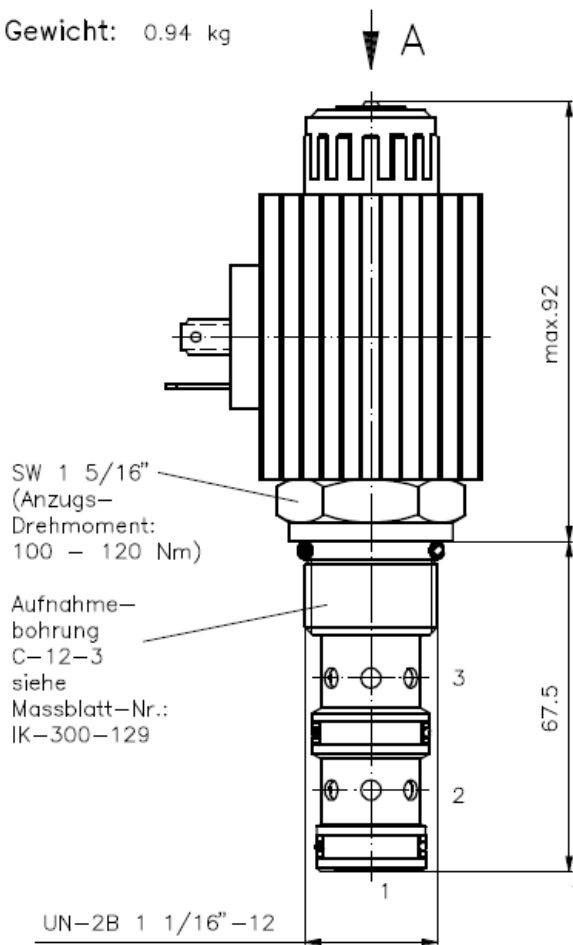


3/2-Wege-Magnet-Einschraubventil
 direkt gesteuert, Schieberventil, mit Not-Handbetätigung

EMDV-12.-3D

Gewicht: 0.94 kg

Nenndruck: 350 bar
 Nennstrom: 60 l/min



Symbol: EMDV-12.-3D-0-.....
 (neg. Ueberdeckung)



Technische Daten:

- Temperaturbereich: -40°C bis 120°C
- Druckmittel: HL-Hydraulikoel nach DIN 51524 T1 (ISO TC 131)
- max. Leckage: 85 ccm/min bei 28.5 cSt (50°C) und 350 bar
- Dichtung: wahlweise NBR oder Viton (FPM) sowie Teflonstuetzring (PTFE)
- Leistungsaufnahme: 36 W
- Ansprechzeit: bei 100% Spannungsänderung, Nenndruck und ca. 80% Durchfluss
 öffnen: ca. 50 ms
 schließen: ca. 50 ms
- Aufnahmebohrung: C-12-3 siehe Massblatt-Nr.: IK-300-129
- Gehäuse: 3L-12.-B.. siehe Massblatt-Nr.: IH-300-000
- Option: feststellbare Not-Handbetaetigung siehe Massblatt-Nr.: CS-020-000

Bestell-Schlüssel

Bestell-Beispiel: EMDV-12N-3D-0-024DG

| | |
|---|--|
| <p>Geraetefuehrung</p> <p>Baugroesse und Dichtung</p> <p>12N = Buna (NBR)</p> <p>12V = Viton (FPM)</p> <p>Symbolaufuehrung</p> <p>3D = 3/2-Wege-Ventil</p> <p>Bauform</p> <p>0 = Einschraubventil</p> | <p>elektrischer Anschluss</p> <p>G = Stecker nach DIN 43650</p> <p>andere Anschlussarten siehe</p> <p>Massblatt-Nr.: CS-010-000</p> <p>Versorgungsspannung</p> <p>Gleichspannung:</p> <p>012D = 12 V DC</p> <p>024D = 24 V DC</p> <p>Wechselspannung:</p> <p>120A = 120 V AC</p> <p>240A = 240 V AC</p> <p>andere Spannungen auf Anfrage</p> |
|---|--|

Dichtungssatz: SP-CDS-12N-34 (NBR)
 SP-CDS-12V-34 (FPM)