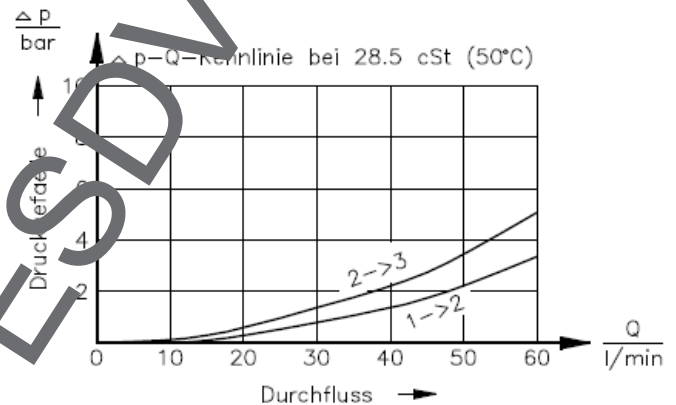
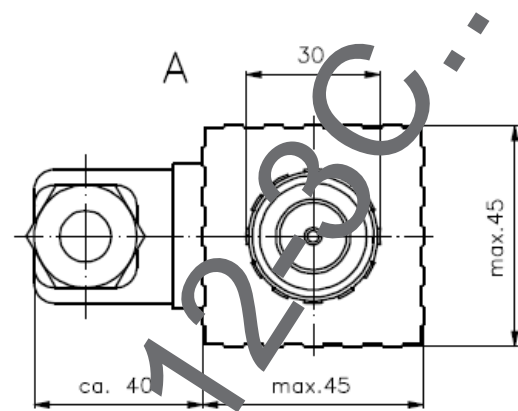
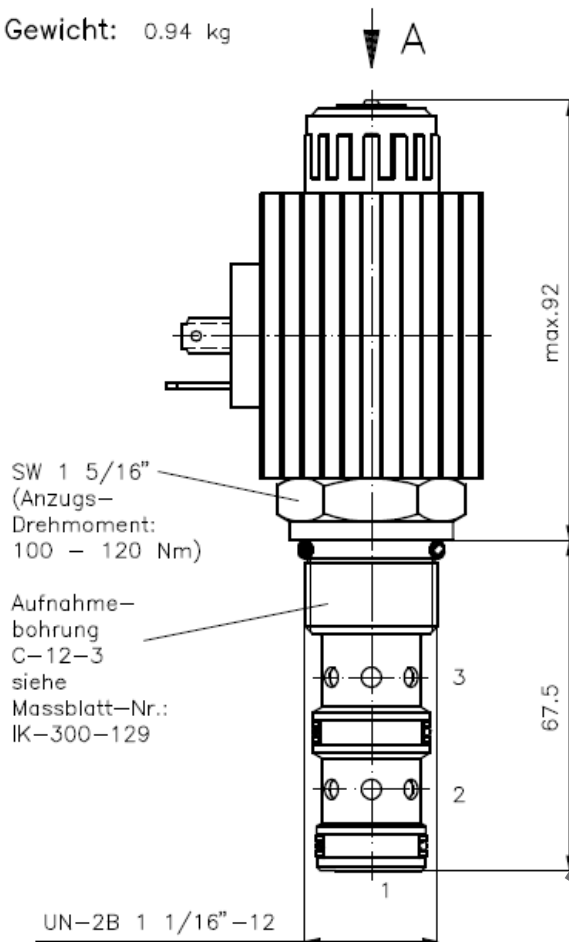


3/2-Wege-Magnet-Einschraubventil
 direkt gesteuert, Schieberventil
 mit Not-Handbetätigung

EMDV-12.-3C

Gewicht: 0.94 kg

Nenndruck: 350 bar
 Nennstrom: 60 l/min



Symbol: EMDV-12.-3C-0-.....
 (neg.Ueberdeckung)



Technische Daten:

- Temperaturbereich: -40°C bis 120°C
- Druckmittel: HL-Hydrauliköl nach DIN 51524 T1 (ISO TC 131)
- max.Leckage: 85 ccm/min bei 28.5 cSt (50°C) und 350 bar
- Dichtung: wahlweise Butyl (NBR) oder Viton (FPM) sowie Teflonstuetzring (PTFE)
- Leistungsaufnahme: 36 W
- Ansprechzeit: bei 100% Spannungsänderung, Nenndruck und ca. 80% Durchfluss
 öffnen: ca. 50 ms
 schließen: ca. 50 ms
- Aufnahmebohrung: C-12-3 siehe Massblatt-Nr.: IK-300-129
- Gehäuse: LH-12-B.. siehe Massblatt-Nr.: IH-300-000
- Option: festsetzbare Not-Handbetaetigung siehe Massblatt-Nr.: CS-020-000

Bestell-Schlüssel:

Bestell-Beispiel: EMDV-12N-3C-0-024DG

- Geräteaufuehrung
- Baugroesse und Dichtung
 12N = Butyl (NBR)
 12V = Viton (FPM)
- Symbolausuehrung
 3C = 3/2-Wege-Ventil
- Bauform
 0 = Einschraubventil
- elektrischer Anschluss
 G = Stecker nach DIN 43650
 andere Anschlussarten siehe
 Massblatt-Nr.: CS-010-000
- Versorgungsspannung
 Gleichspannung:
 012D = 12 V DC
 024D = 24 V DC
 Wechselspannung:
 120A = 120 V AC
 240A = 240 V AC
 andere Spannungen auf Anfrage

Dichtungssatz: SP-CDS-12N-34 (NBR)
 SP-CDS-12V-34 (FPM)