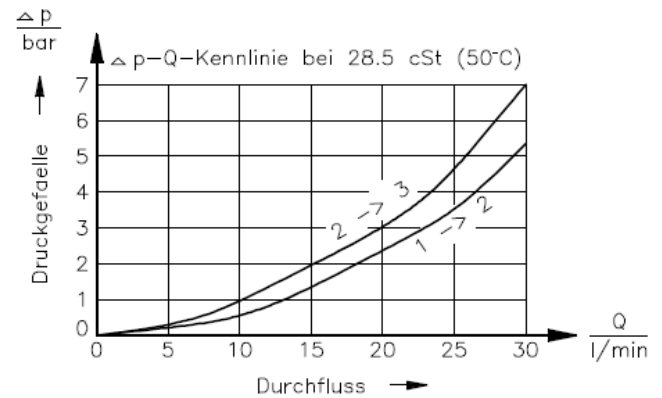
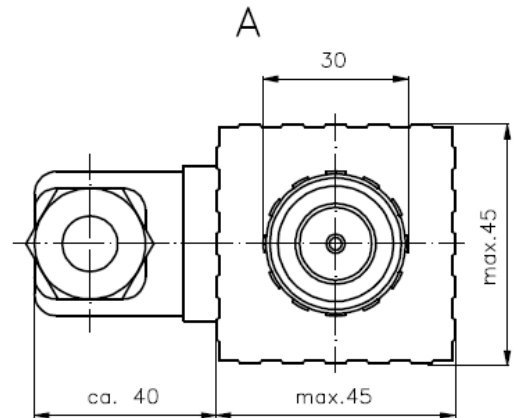
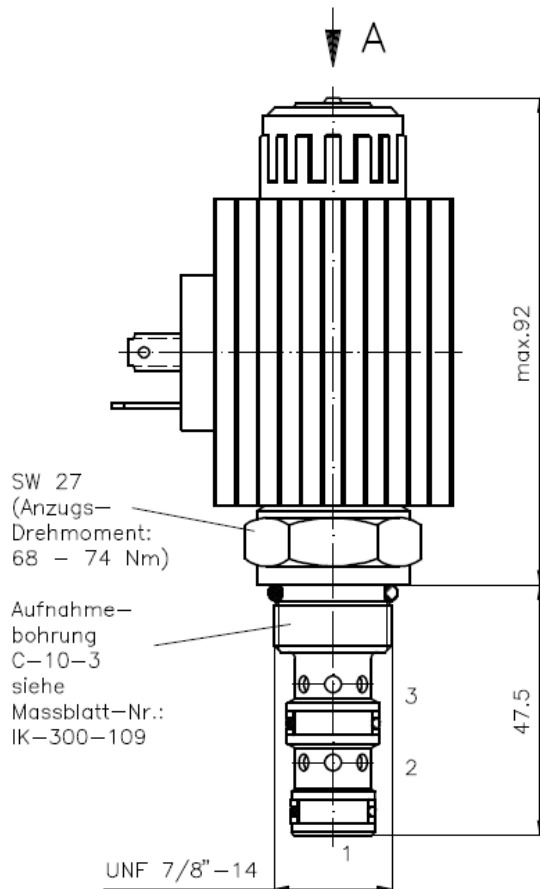


3/2-Wege-Magnet-Einschraubventil
direkt gesteuert, Schieberventil, mit Not-Handbetätigung

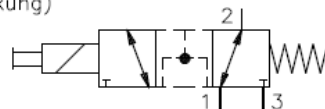
EMDV-10.-3C

Gewicht: 0.88 kg

Nenndruck: 350 bar
Nennstrom: 30 l/min



Symbol: EMDV-10.-3C-0-.....
(neg.Ueberdeckung)



Technische Daten:

Temperaturbereich: -40°C bis 120°C
Druckmittel: HL-Hydraulikoel nach DIN 51524 T1 (ISO TC 131)
max.Leckage: 85 ccm/min bei 28.5 cSt (50°C) und 350 bar
Dichtung: wahlweise Buna (NBR) oder Viton (FPM) sowie Teflonstuetzring (PTFE)
Leistungsaufnahme: 36 W
Ansprechzeit: bei 100% Spannungsaenderung, Nenndruck und ca. 80% Durchfluss
oeffnen: ca. 50 ms
schliessen: ca. 50 ms
Aufnahmebohrung: C-10-3 siehe Massblatt-Nr.: IK-300-109
Gehaeuse: 3LH-10.-B.. siehe Massblatt-Nr.: IH-300-000
Option: feststellbare Not-Handbetaetigung siehe Massblatt-Nr.: CS-020-000

Bestell-Schlüssel:

Bestell-Beispiel:

EMDV-10N-3C-0-024DG

Geraetaeusfuehrung _____ elektrischer Anschluss
Baugroesse und Dichtung _____ G = Stecker nach DIN 43650
10N = Buna (NBR) andere Anschlussarten siehe
10V = Viton (FPM) Massblatt-Nr.: CS-010-000
Symbolausfuehrung _____ Versorgungsspannung
3C = 3/2-Wege-Ventil Gleichspannung:
Bauform _____ 012D = 12 V DC
0 = Einschraubventil 024D = 24 V DC
Wechselspannung:
120A = 120 V AC
240A = 240 V AC
andere Spannungen auf Anfrage

Dichtungssatz: SP-CDS-10N-34 (NBR)
SP-CDS-10V-34 (FPM)