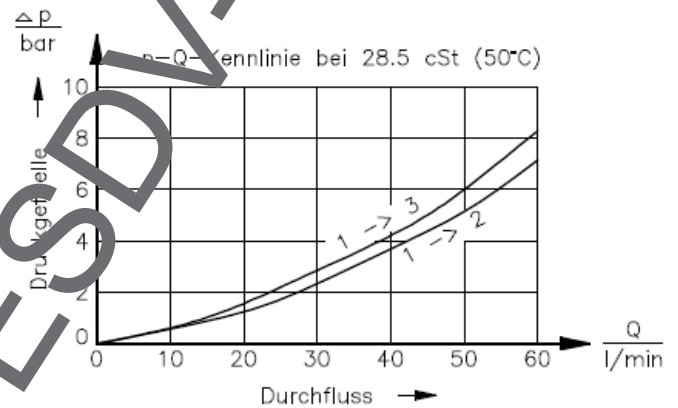
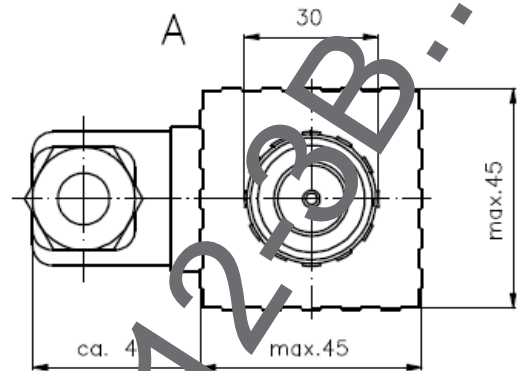
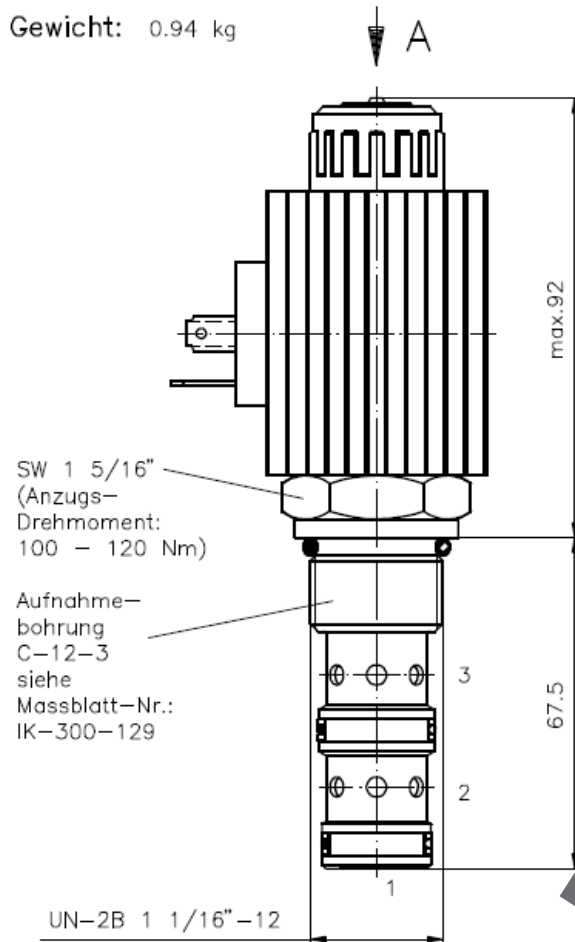


3/2-Wege-Magnet-Einschraubventil
 direkt gesteuert, Schieberventil
 mit Not-Handbetätigung

EMDV-12.-3B

Gewicht: 0.94 kg

Nenndruck: 350 bar
 Nennstrom: 60 l/min



Symbol: EMDV-12.-3B-0-.....
 (pos. Ueberdeckung)



Technische Daten:

- Temperaturbereich: -40°C bis 120°C
- Druckmittel: HL-Hydraulikoel nach DIN 51524 T1 (ISO TC 131)
- max. Leakage: 85 ccm/min bei 28.5 cSt (50°C) und 350 bar
- Dichtung: wahlweise Buna-N (NBR) oder Viton (FPM) sowie Teflonstuetzring (PTFE)
- Leistungsaufnahme: 36 W
- Ansprechzeit: bei 100% Spannungsänderung, Nenndruck und ca. 80% Durchfluss
 öffnen: ca. 50 ms
 schließen: ca. 50 ms
- Aufnahmebohrung: C-12-3 siehe Massblatt-Nr.: IK-300-129
- Gehäuse: 3B-12.-3B.. siehe Massblatt-Nr.: IH-300-000
- Option: bestellbare Not-Handbetaetigung siehe Massblatt-Nr.: CS-020-000

Bestell-Schlüssel:

Bestell-Beispiel:

EMDV-12N-3B-0-024DG

- Geraetebauart: 12N = Buna (NBR) / 12V = Viton (FPM)
- Baugroesse und -richtung: 12N = Buna (NBR) / 12V = Viton (FPM)
- Symbolausfuehrung: 3B = 3/2-Wege-Ventil
- Bauform: 0 = Einschraubventil
- elektrischer Anschluss: G = Stecker nach DIN 43650 / andere Anschlussarten siehe Massblatt-Nr.: CS-010-000
- Versorgungsspannung: Gleichspannung: 012D = 12 V DC / 024D = 24 V DC / Wechselfspannung: 120A = 120 V AC / 240A = 240 V AC / andere Spannungen auf Anfrage
- Dichtungssatz: SP-CDS-12N-34 (NBR) / SP-CDS-12V-34 (FPM)