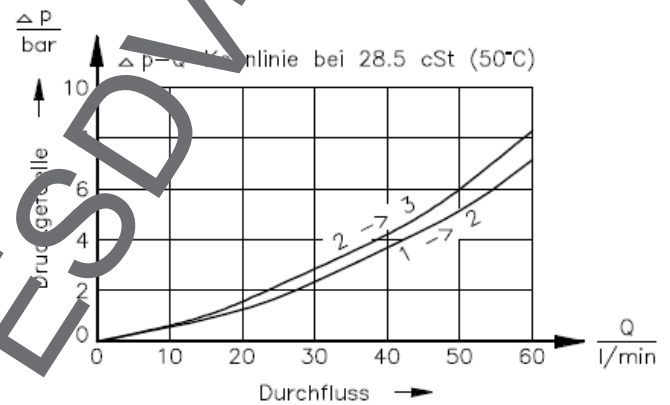
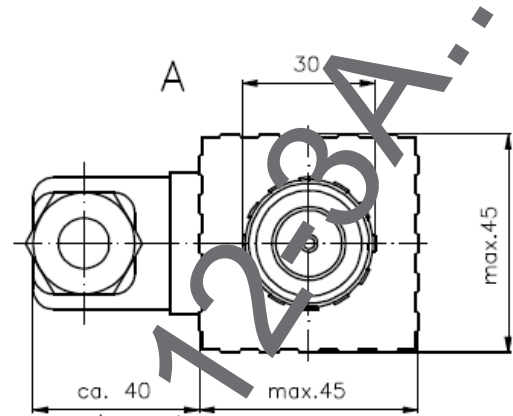
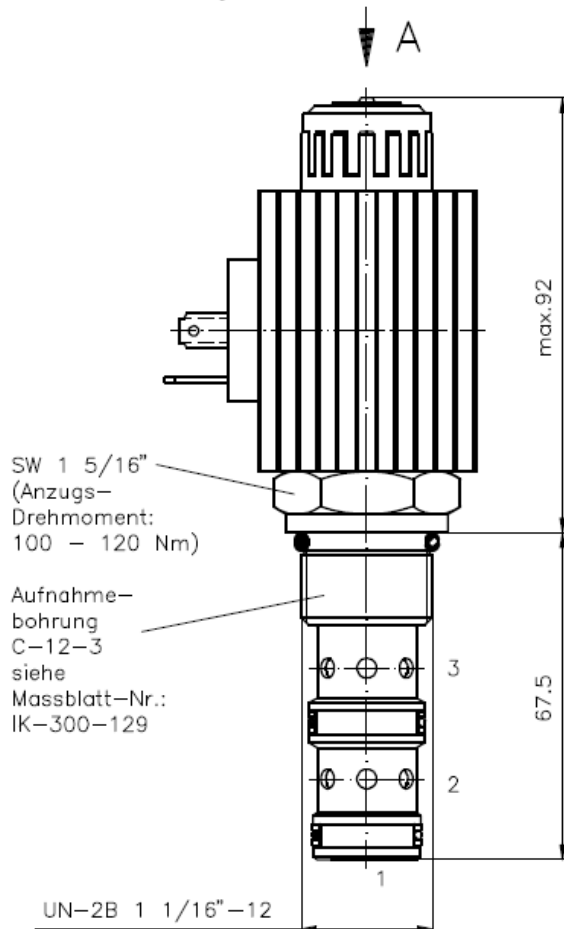


**3/2-Wege-Magnet-Einschraubventil**  
 direkt gesteuert, Schieberventil  
 mit Not-Handbetätigung

EMDV-12.-3A

Gewicht: 0.94 kg

Nenndruck: 350 bar  
 Nennstrom: 60 l/min



Symbol: EMDV-12.-3A-0-.....  
 (pos.Ueberdeckung)



**Technische Daten:**

Temperaturbereich: -40°C bis 120°C  
 Druckmittel: HL-Hydrauliköl nach DIN 51524 T1 (ISO TC 131)  
 max.Leckage: 85 ccm/min bei 28.5 cSt (50°C) und 350 bar  
 Dichtung: wahlweise Bund (NBR) oder Viton (FPM) sowie Teflonstuetzring (PTFE)  
 Leistungsaufnahme: 36 W  
 Ansprechzeit: bei 100% Spannungsänderung, Nenndruck und ca. 80% Durchfluss  
 oeffnen: ca. 50 ms  
 schliessen: ca. 50 ms

Aufnahmebohrung: C-12-3 siehe Massblatt-Nr.: IK-300-129  
 Gehaeuse: UN-2B 1 1/16"-12 siehe Massblatt-Nr.: IH-300-000  
 Option: feststellbare Not-Handbetaetigung siehe Massblatt-Nr.: CS-020-000

**Bestell-Schlüssel:**

**Bestell-Beispiel:** EMDV-12N-3A-0-024DG

Geraeteausfuhrung	EMDV	elektrischer Anschluss
Baugroesse und Dichtung	12N	G = Stecker nach DIN 43650
12N = Bund (NBR)		andere Anschlussarten siehe
12V = Viton (FPM)		Massblatt-Nr.: CS-010-000
Symbolausfuhrung	3A	Versorgungsspannung
3A = 3/2-Wege-Ventil		Gleichspannung:
Bauform	0	012D = 12 V DC
0 = Einschraubventil		024D = 24 V DC
		Wechselspannung:
		120A = 120 V AC
		240A = 240 V AC
		andere Spannungen auf Anfrage

**Dichtungssatz:** SP-CDS-12N-34 (NBR)  
 SP-CDS-12V-34 (FPM)