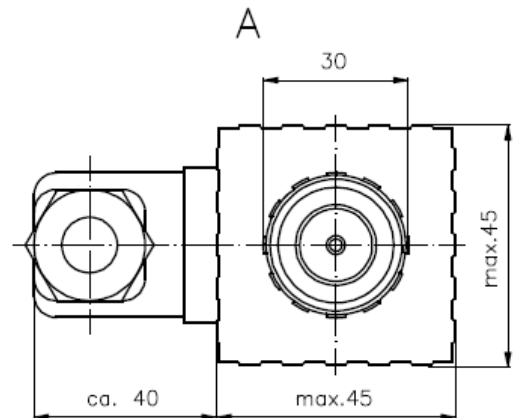
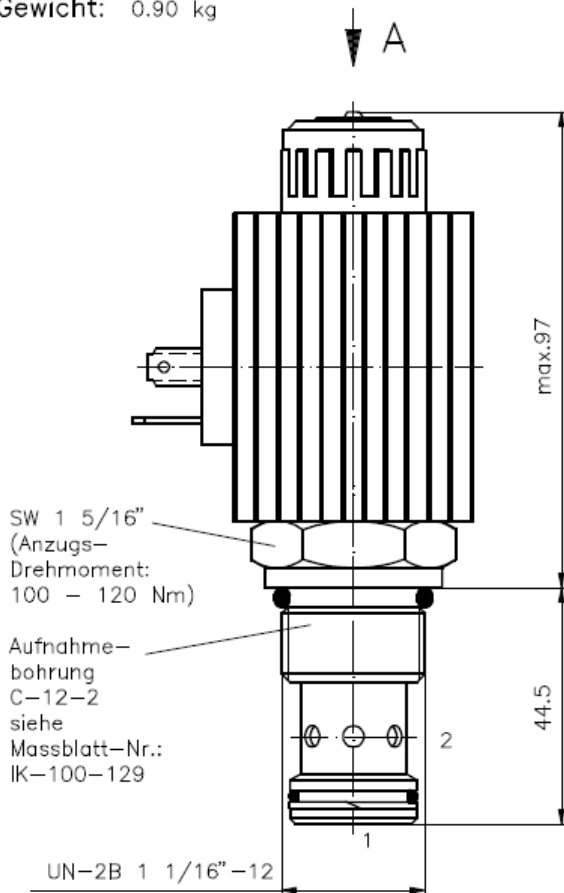


2/2-Wege-Magnet-Einschraubventil
 vorgesteuert, stromlos offen,
 Sitzventil, mit Not-Handbetätigung

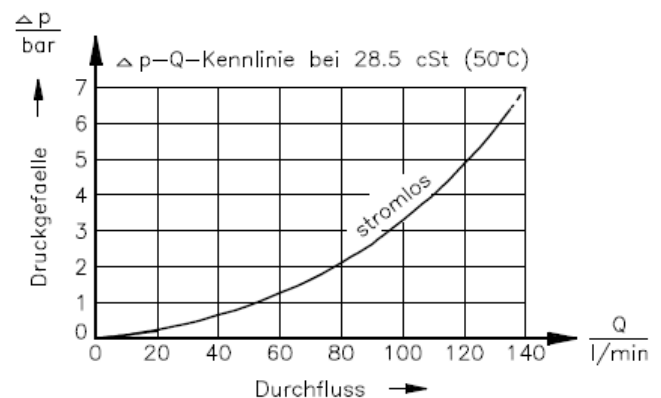
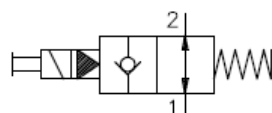
EMDV-12.-04

Gewicht: 0.90 kg

Nenndruck: 350 bar
 Nennstrom: 136 l/min



Symbol: EMDV-12.-04-0-.....



Technische Daten:

- Hinweis:** Im geschalteten Zustand entsteht, bei Durchstroemung von 1 → 2, ein hoher Druckverlust
- Temperaturbereich:** -40°C bis 120°C
- Druckmittel:** HL-Hydraulikoel nach DIN 51524 T1 (ISO TC 131)
- max.Leckage:** 5 Tropfen/min bei 28.5 cSt (50°C) und 350 bar
- Dichtung:** wahlweise Buna (NBR) oder Viton (FPM) sowie Teflonstuetzring (PTFE)
- Leistungsaufnahme:** 36 W
- Ansprechzeit:** bei 100% Spannungsaenderung, Nenndruck und ca. 80% Durchfluss
 oeffnen: ca. 50 ms
 schliessen: ca. 50 ms
- Aufnahmebohrung:** C-12-2 siehe Massblatt-Nr.: IK-100-129
- Gehaeuse:** 2LH-12.-B.. siehe Massblatt-Nr.: IH-100-000
- Option:** feststellbare Not-Handbetaetigung siehe Massblatt-Nr.: CS-020-000

Bestell-Schlüssel:

Bestell-Beispiel:

EMDV-12N-04-0-024DG

- | | | | | | | |
|-------------------------|------------------|-------------------|----------------------|------------------------|----------------------------|-------------------------------------------------------|
| Geraeteausfuehrung | 12N = Buna (NBR) | 12V = Viton (FPM) | 0 = Einschraubventil | elektrischer Anschluss | G = Stecker nach DIN 43650 | andere Anschlussarten siehe Massblatt-Nr.: CS-010-000 |
| Baugroesse und Dichtung | 024D = 12 V DC | 024D = 24 V DC | | Versorgungsspannung | Gleichspannung: | |
| Symbolausfuehrung | stromlos offen | | | | Wechselspannung: | |
| Bauform | | | | | 120A = 120 V AC | |
| | | | | | 240A = 240 V AC | andere Spannungen auf Anfrage |
- Dichtungssatz:** SP-CDS-12N-21 (NBR)
 SP-CDS-12V-21 (FPM)