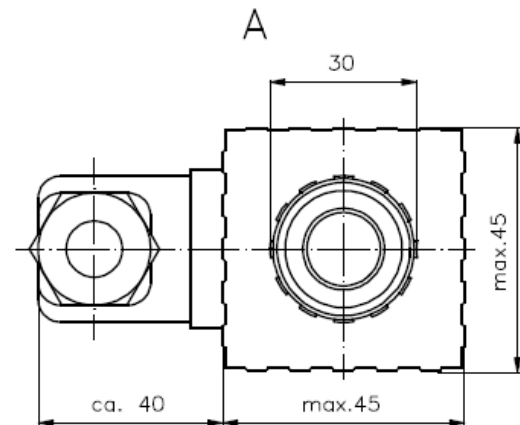
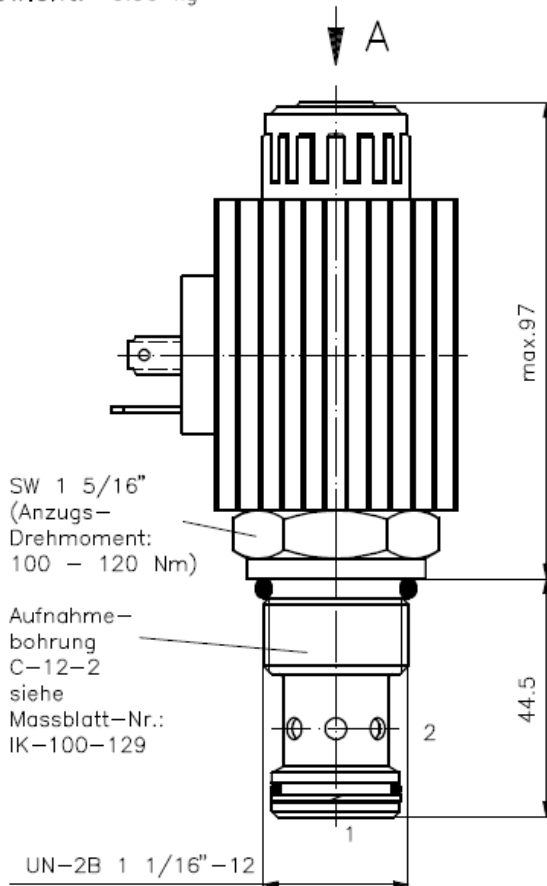


2/2-Wege-Magnet-Einschraubventil
vorgesteuert, stromlos geschlossen,
Kegel-Sitzventil

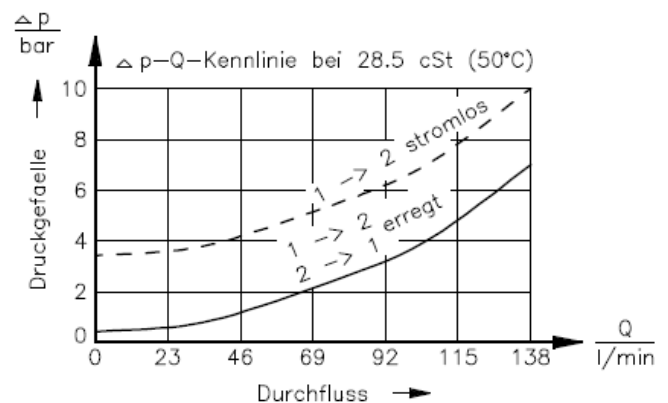
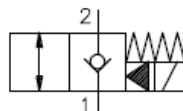
EMDV-12.-C4

Gewicht: 0.90 kg

Nenndruck: 350 bar
Nennstrom: 136 l/min



Symbol: EMDV-12.-C4-0-.....



Technische Daten:

Temperaturbereich: -40°C bis 120°C
Druckmittel: HL-Hydraulikoel nach DIN 51524 T1 (ISO TC 131)
max. Leckage: 5 Tropfen/min bei 28.5 cSt (50°C) und 350 bar
Dichtung: wahlweise Buna (NBR) oder Viton (FPM) sowie Teflonstuetzring (PTFE)
Leistungsaufnahme: 36 W
Ansprechzeit: bei 100% Spannungsaenderung, Nenndruck und ca 80% Durchfluss
oeffnen: ca. 50 ms
schliessen: ca. 50 ms
Aufnahmebohrung: C-12-2 siehe Massblatt-Nr.: IK-100-129
Gehaeuse: 2LH-12.-B.. siehe Massblatt-Nr.: IH-100-000

Bestell-Schlüssel:

Bestell-Beispiel:

EMDV-12N-C4-0-024DG

Geraeteausfuehrung _____ elektrischer Anschluss
Baugroesse und Dichtung _____ G = Stecker nach DIN 43650
12N = Buna (NBR) andere Anschlussarten siehe
12V = Viton (FPM) Massblatt-Nr.: CS-010-000
Symbolausfuehrung _____ Versorgungsspannung
stromlos geschlossen Gleichspannung:
Bauform _____ 012D = 12 V DC
0 = Einschraubventil 024D = 24 V DC
Wechselspannung:
120A = 120 V AC
240A = 240 V AC
andere Spannungen auf Anfrage

Dichtungssatz: SP-CDS-12N-21 (NBR)
SP-CDS-12V-21 (FPM)