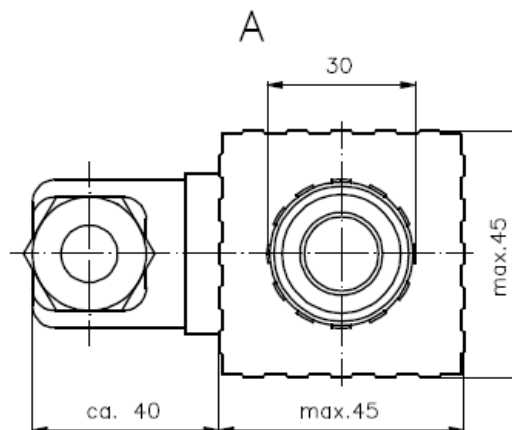
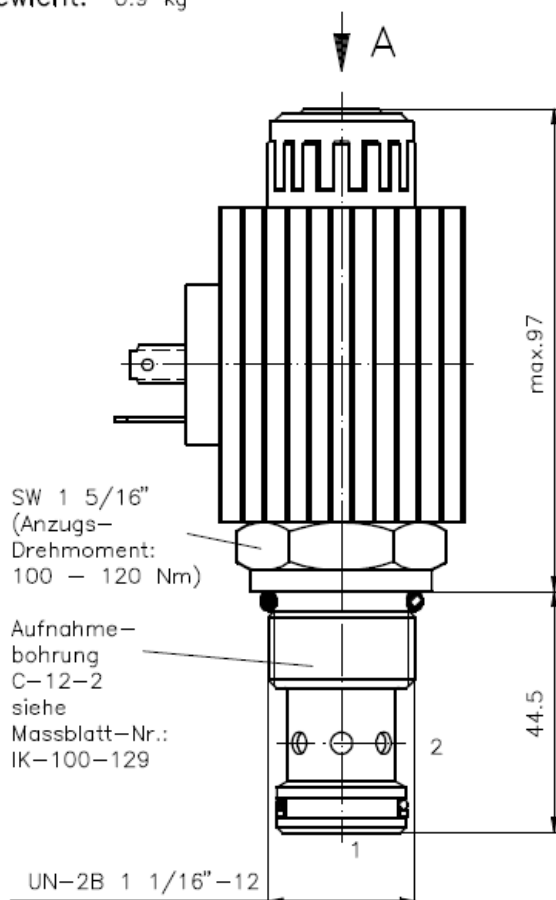


2/2-Wege-Magnet-Einschraubventil vorgesteuert, stromlos geschlossen Kegel-Sitzventil

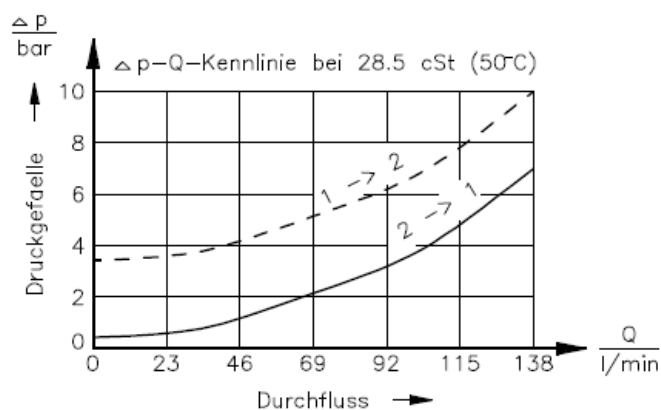
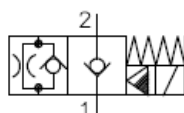
EMDV-12.-C2

Gewicht: 0.9 kg

Nenndruck: 350 bar
Nennstrom: 136 l/min



Symbol: EMDV-12.-C2-0-.....



Technische Daten:

Temperaturbereich:	-40°C bis 120°C
Druckmittel:	HL-Hydraulikoel nach DIN 51524 T1 (ISO TC 131)
max.Leckage:	5 Tropfen/min bei 28.5 cSt (50°C) und 350 bar
Dichtung:	wahlweise Buna (NBR) oder Viton (FPM) sowie Teflonstuetzring (PTFE)
Leistungsaufnahme:	36 W
Ansprechzeit:	bei 100% Spannungsänderung, Nenndruck und ca 80% Durchfluss oeffnen: ca. 50 ms schliessen: ca. 50 ms
Aufnahmebohrung:	C-12-2 siehe Massblatt-Nr.: IK-100-129
Gehaeuse:	2LH-12.-B.. siehe Massblatt-Nr.: IH-100-000

Bestell-Schlüssel:

Bestell-Beispiel:

EMDV-12N-C2-0-024DG

Geraeteausfuehrung _____
Baugroesse und Dichtung _____
12N = Buna (NBR)
12V = Viton (FPM)
Symbolausfuehrung _____
stromlos geschlossen
Bauform _____
0 = Einschraubventil

elektrischer Anschluss
G = Stecker nach DIN 43650
andere Anschlussarten siehe
Massblatt-Nr.: CS-010-000
Versorgungsspannung
Gleichspannung:
012D = 12 V DC
024D = 24 V DC
Wechselspannung:
120A = 120 V AC
240A = 240 V AC
andere Spannungen auf Anfrage

Dichtungssatz: SP-CDS-12N-21 (NBR)
SP-CDS-12V-21 (FPM)